



L8WBI864T3

SV Bruksanvisning | Tvätt-torkmaskin




Välkommen till AEG! Tack för att du har valt en av våra produkter.



Få tips om användning, broschyrer, felsökning, service- och reparationsinformation:
www.aeg.com/support

Med reservation för ändringar.

INNEHÅLL

1. SÄKERHETSINFORMATION	2
2. SÄKERHETSINSTRUKTIONER.....	5
3. PRODUKTBESKRIVNING.....	7
4. TEKNISKA DATA.....	8
5. INSTALLATION.....	9
6. KONTROLLPANEL.....	19
7. VRED OCH KNAPPAR.....	21
8. PROGRAM.....	25
9.  INSTÄLLNINGAR FÖR WIFI-ANSLUTNING.....	33
10. INSTÄLLNINGAR.....	36
11. FÖRE FÖRSTA ANVÄNDNING.....	36
12. DAGLIG ANVÄNDNING - ENDAST TVÄTT.....	36
13. DAGLIG ANVÄNDNING - TVÄTTNING OCH TORKNING.....	41
14. DAGLIG ANVÄNDNING - ENDAST TORKNING.....	42
15. LUDD I MATERIALET.....	43
16. RÅD OCH TIPS.....	44
17. SKÖTSEL OCH RENGÖRING.....	46
18. FELSÖKNING.....	53
19. FÖRBRUKNINGSVÄRDEN.....	57
20. MILJÖSKYDD.....	59

1. SÄKERHETSINFORMATION



Läs noga bifogade instruktioner före installation och användning av den här produkten.

Tillverkaren är inte ansvarig för eventuella personskador eller andra skador som uppkommit till följd av felaktig installation eller användning. Förvara alltid bruksanvisningen på en säker och tillgänglig plats för framtida behov.

1.1 Säkerhet för barn och personer med funktionsnedsättning

 **VARNING!**

Risk för kvävning, skada eller permanent invaliditet föreligger.

- Denna produkt kan användas av barn från 8 års ålder och uppåt, och av personer med nedsatt fysisk, sensorisk eller mental förmåga, samt personer med bristande erfarenhet och kunskap om de övervakas eller instrueras om hur produkten används på ett säkert sätt och förstår de risker som är förknippade med användningen.
- Barn mellan 3 och 8 år eller personer med mycket omfattande och komplexa funktionsnedsättningar ska inte vara i närheten av produkten om de inte är under uppsikt.
- Barn under 3 år ska inte vistas i närheten av produkten utan ständig uppsikt.
- Barn ska övervakas så att de inte leker med maskinen.
- Håll allt förpackningsmaterial utom räckhåll för barn och kassera det på lämpligt sätt.
- Förvara rengöringsmedel utom räckhåll för barn.
- Håll barn och husdjur borta från produkten när luckan är öppen.
- Om maskinen har ett barnlås ska den aktiveras.
- Barn får inte utföra rengöring och underhåll av produkten utan uppsikt.

1.2 Allmän säkerhet

- Denna produkt är endast avsedd för tvätt och torkning av maskintvättbar och torkbar tvätt i hemmet.
- Använd inte torkfunktionen om tvätten har smutsats ned med industrikemikalier.
- Denna produkt är avsedd för enskilt hushållsbruk inomhus.
- Produkten kan användas i kontor, hotellrum, gårdsgästhus och liknande boenden där sådan användning inte innebär att genomsnittlig hushållsförbrukning överskrids.

- Ändra inte produktens specifikationer.
- Produkten får inte placeras bakom en låsbar dörr, en skjutdörr eller en dörr med gångjärnen på motsatt sida så att produkten inte kan öppnas helt.
- Anslut stickkontakten till eluttaget endast i slutet av installationen. Kontrollera att stickkontakten är åtkomlig efter installationen.
- Ventilationsöppningarna i botten får ej täppas igen av en matta eller annat som ligger på golvet.
- VARNING! Produkten får inte strömförsörjas via en extern kopplingsanordning, såsom en timer, eller anslutas till en krets som regelbundet slås på och av med ett verktyg.
- Se till att du har god ventilation i rummet där produkten är installerad, för att undvika att gaser sugas tillbaka in i rummet från produkter som använder gas eller andra bränslen, exempelvis öppna spisar.
- Utloppsluften får inte ledas ut i ett varmlufts rör som leder ut ångor från produkter som förbränner gas eller andra bränslen.
- Vattentrycket vid inloppspunkten från vattentappställe måste vara 0,5–10 bar (0,05–1,0 MPa).
- Maskinens maximala tvättmängd är 8.0 kg. Överskrid inte den maximala tvättmängden för något program (se avsnittet "Program").
- Produkten måste anslutas till vattenledningsnätet med de nya medföljande slanguppsättningarna, eller med andra nya slanguppsättningar som tillhandahålls av auktoriserat servicecenter.
- Gamla slanguppsättningar får inte återanvändas.
- Om nätsladden är skadad måste den bytas av tillverkaren, tillverkarens auktoriserade servicecenter eller personer med motsvarande utbildning, för att undvika fara.
- Skrapa bort ludd eller annat från förpackningen som har samlats runtom produkten.
- Plagg som har fläckar av matolja eller annan olja, aceton, alkohol, bensin, fotogen, fläckborttagningsmedel, terpentin,

vax och vaxborttagningsmedel skall tvättas separat med lite extra tvättmedel innan de torkas i torktumlaren.

- Använd inte produkten om objekt har blivit nedsmutsade med kemikalier.
- Torka inte otvättade plagg i tvätt-/torkmaskinen.
- Torka inte tvätt som innehåller skumgummi (latex), duschmössor, vattentäta textilier, plagg med gummiinlägg och kläder eller kuddar med skumgummifyllning i tvätt-torkmaskinen.
- Sköljmedel och liknande produkter skall användas enligt tillverkarens anvisningar.
- Ta bort alla föremål från produkten som kan fatta eld, såsom tändare eller tändstickor.
- **VARNING!** Stäng aldrig av tvättmaskinen/torktumlaren innan torkningen har avslutats, såvida du inte snabbt kan ta ut all tvätt och sprida ut den så att värmen leds bort.
- Den sista delen av programmet sker utan värme (nedkylningscykel) för att säkerställa att plaggen når en temperatur som inte orsakar skador på dem.
- Använd inte högtrycksvattenspray och/eller ånga för att rengöra produkten.
- Rengör produkten med en fuktad trasa. Använd bara neutrala rengöringsmedel. Använd inte slipande produkter, repande rengöringstussar, lösningsmedel eller metallföremål.
- Stäng av produkten och koppla bort den från eluttaget före underhåll.

2. SÄKERHETSINSTRUKTIONER

2.1 Installation



Installationen måste överensstämma med gällande nationella bestämmelser.

- Följ installationsinstruktionerna som följer med produkten.

- Av säkerhetsskäl, använd inte produkten innan den installeras i den inbyggda strukturen.
- Installera och använd inte produkten på en plats där temperaturen understiger 0 °C eller där den utsätts för väder och vind.
- Håll alltid produkten vertikalt när den förflyttas.
- Kontrollera att luft kan cirkulera mellan produkten och golvet.

- Ta bort förpackningen och transportbultarna.
- Golvytan, på vilken produkten ska installeras, måste vara plan, stabil, värmebeständig och ren.
- Förvara transportbultarna på ett säkert ställe. Om produkten ska flyttas i framtiden måste de sättas dit igen för att låsa trumman för att förhindra skador på produkten.
- Var alltid försiktig när produkten rör sig eftersom den är tung. Använd alltid skyddshandskar och täkta skor.
- Installera eller använd inte en skadad produkt.
- Installera inte produkten där luckan inte kan öppnas helt.
- Ställ in fötterna så att det finns tillräckligt utrymme mellan produkten och golvet.
- Använd ett vattenpass för att kontrollera att produkten står helt vågrätt när den står på platsen där den skall användas. Om den inte gör det kan du justera fötterna tills den gör det.

2.2 Elektrisk inkoppling

WARNING!

Risk för brand och elektriska stötar.

- **WARNING!** Denna produkt är avsedd för att installeras/anslutas till en jordad anslutning i byggnaden.
- Använd alltid ett korrekt installerat, stötsäkert och jordat eluttag.
- Använd inte grenuttag eller förlängningssladdar.
- Dra inte i anslutningssladden för att koppla bort produkten från eluttaget. Ta alltid tag i stickkontakten.
- Ta inte i anslutningssladden eller stickkontakten med våta händer.

2.3 Vattenanslutning

- Inloppsvattnet får inte överstiga 25° C.
- Orsaka inga skador på vattenslangarna.
- Före anslutning till nya slangar, slangar som inte använts under en längre tid, där reparationsarbete har utförts eller om nya enheter har monterats (vattenmätare, etc.), ska vattnet rinna en stund tills det är rent och klart.

- Kontrollera att det inte finns några synliga vattenläckor under och efter första användningen av maskinen.
- Använd inte en förlängningsslang om tilloppsslangarna är för korta. Kontakta det auktoriserade servicecentret för byte av tilloppsslang.
- När du packar upp produkten kan det hända att vatten rinner från tömningsslangen. Detta beror på vattentesterna som utförts på produkten i fabriken.
- Tömningsslangen kan förlängas till högst 400 cm. Kontakta det auktoriserade servicecentret för den andra tömningsslangen och förlängningen.
- Kontrollera att stickkontakten är åtkomlig efter installationen.

2.4 Användning

WARNING!

Det finns risk för personskador, elstöt, brand eller skador på produkten.

- Placera inte brandfarliga produkter eller föremål som är våta med brandfarliga produkter i, i närheten av eller på produkten.
- Ta inte på luckglaset när ett program är igång. Glaset kan bli varmt.
- Torka inte skadade plagg som innehåller vaddering eller stoppning.
- Om tvätten har tvättats med ett fläckborttagningsmedel ska en extra sköljning göras före torkprogrammet.
- Se till att alla metallföremål avlägsnas från tvätten.
- Torka endast textilier som är lämpliga att torka i maskinen. Följ tvättanvisningarna på alla klädvårdsetiketter.
- Sitt eller stå inte på luckan när den är öppen.
- Torka inte genomblöta plagg i produkten.
- Låt inte heta föremål vidröra plastdelarna i produkten.
- Ta bort tvättbollen (om sådan använts) innan du sätter igång ett torkprogram.
- Använd inte tvättboll när du väljer ett non-stop-program.

2.5 Service

- Kontakta ett auktoriserat servicecenter för reparation av produkten. Använd endast originalreservdelar.
- Observera att reparationer som utförs själv eller på ett icke fackmannamässigt sätt kan få säkerhetsmässiga konsekvenser och kan upphäva garantin.
- Följande reservdelar är tillgängliga i minst 10 år efter att modellen har utgått: motor- och motorborstar, drivrem mellan motor och trumma, pumpar, stötdämpare och fjädrar, tvätttrumma, trumlager och tillhörande kullager, värmare och värmeelement, inklusive värmepumpar, rörledningar och tillhörande utrustning inklusive slangar, ventiler, filter och aquastops/waterblock, kretskort, elektroniska skärmar, tryckkomkopplare, termostater och sensorer, programvara och firmware inklusive återställningsprogramvara, lucka, gångjärn till lucka och tätningar, andra tätningar, lucklåsningsenhet, kringutrustning av plast såsom tvättmedelsbehållare. Det kan hända att de finns tillgängliga under längre tid i ditt land. För ytterligare information, besök vår webbplats.

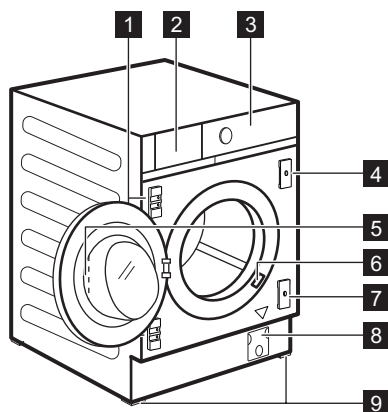
- Observera att vissa av dessa reservdelar endast är tillgängliga för professionella reparatörer och att inte alla reservdelar är relevanta för alla modeller.
- När det gäller lampan/lamporna i denna produkt och reservlampor som säljs separat: Dessa lampor är avsedda att tåla extrema fysiska förhållanden i hushållsapparater, såsom temperatur, vibration, fuktighet eller är avsedda att signalera information om produktens driftsstatus. De är inte avsedda att användas i andra produkter eller som rumsbelysning i hemmet.

2.6 Kassering

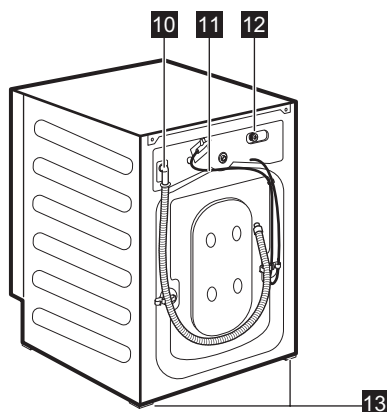
- Koppla loss produkten från eluttaget och vattentillförseln.
- Klipp av elkabeln nära produkten och kassera den.
- Ta bort luckspärren för att förhindra att barn eller husdjur blir instängda i trumman.
- Kassera produkten i enlighet med lokala föreskrifter för avyttring från WEEE (Waste Electrical and Electronic Equipment).

3. PRODUKTBSKRIVNING

3.1 Produktöversikt



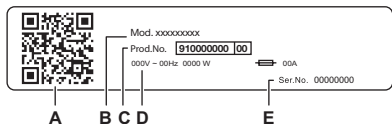
1 Gångjärnsfästen



2 Tvättmedelsfack

- 3 Kontrollpanel
- 4 Magnetisk platta
- 5 Luckhandtag
- 6 Typskylt
- 7 Platta med gummivisp
- 8 Filter till tömningspump

- 9 Främre fötter för att få maskinen i nivå
- 10 Tömnings slang
- 11 Nätkabel
- 12 Tilloppsslangens anslutning
- 13 Bakre fötter för att få maskinen i nivå



Typskylt:

- A. QR-kod
- B. Modellnamn
- C. Produktnummer
- D. Elektriska märkdata
- E. Serienummer

Skanna **QR-koden** med kameraappen för att hämta vår app från App Store på din smarta enhet och följ de steg som krävs. Registrera din produkt och få ut det mesta av den.

- Få tillgång till produktinformation, dokumentation och artiklar om hur du använder de bästa funktionerna (användarhandbok finns också på aeg.com/manuals)
- Få information om användning, felsökning, service och reparation (finns även på aeg.com/support)
- Köp tillbehör, förbrukningsartiklar och originalreservdelar till din produkt (finns även på aeg.com/shop)

4. TEKNISKA DATA

Dimension	Bredd/Höjd/Totalt djup	59.6 cm /81.9 cm /55.3 cm
Elanslutning	Märkspänning	230 V
	Total effekt	2100 W
	Säkring	10 A
	Frekvens	50 Hz
Skyddslocket ger skydd mot inträngning av fasta partiklar och fukt, med undantag för om lågspänningsutrustningen inte är fuktskyddad		IPX4
Vattenförsörjning ¹⁾		Kallt vatten
Vattentryck	Minsta	0,5 bar (0,05 MPa)
	Högsta	10 bar (1,0 MPa)
Maximal tvättmängd	Cotton (Bomull)	8.0 kg
Maximal torkmängd	Bomull	4.0 kg
	Syntet	3.0 kg

¹⁾ Koppla tilloppsslangen på en vattenkran med 3/4" gänga.

5. INSTALLATION

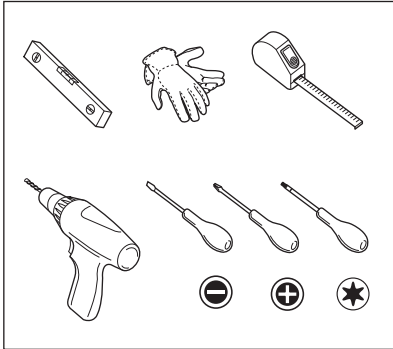
⚠ VARNING!

Se Säkerhetsavsnitten.

5.1 Förbered installation

i

Installationen bör göras av två personer.



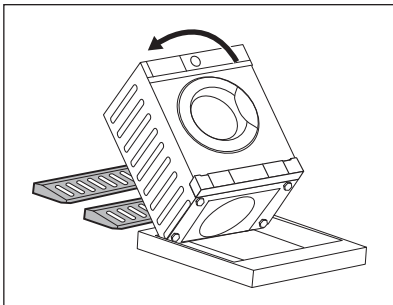
5.3 Uppackning

⚠ VARNING!

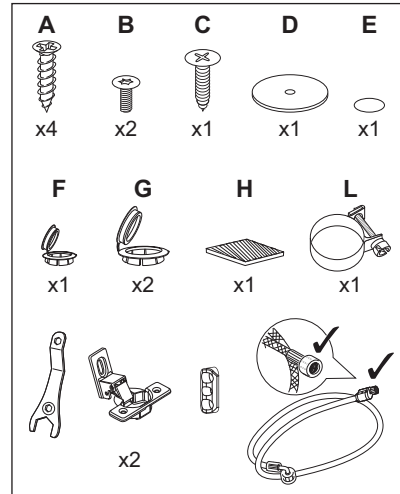
Använd handskarna.

⚠ VARNING!

Ta bort allt förpackningsmaterial och transportbultarna innan produkten installeras.



5.2 Maskinen är utrustad med...



1. Placera två förpackningsdelar på golvet under produkten.

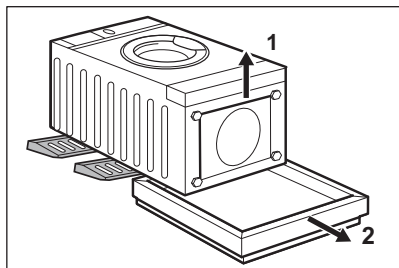
⚠ VARNING!

Installationen bör göras av två personer.

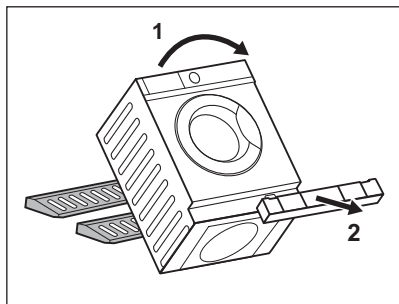
2. Läggs försiktigt ner produkten på baksidan.

i

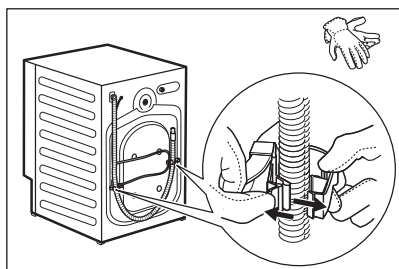
Var försiktig så att slangarna inte skadas.



3. Ta bort skyddet från botten.



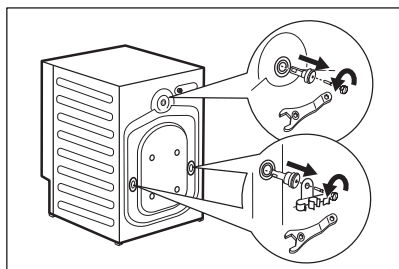
4. Res maskinen upp igen och ta bort det nedre skyddet.



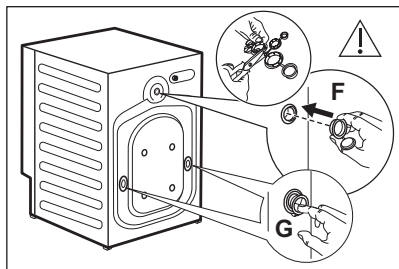
5. Lossa strömkabeln och tömningsslangen från slanghållarna.



Det kan finnas vatten i tömningsslangen. Detta beror på vattentesterna som utförts på produkten på fabriken.



6. Ta bort de tre bultarna, slanghållarna och plastdistanserna med medföljande verktyg.

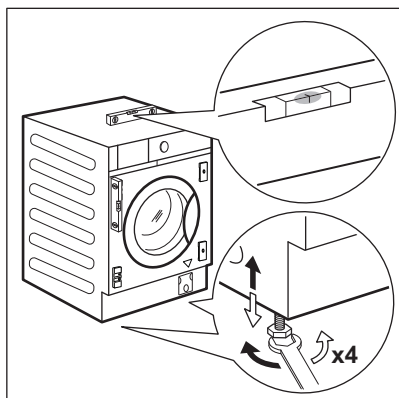


7. Stäng hålen med plastlocken som finns i påsen med bruksanvisningen. Sätt det minsta locket **F** i det övre hålet och de två stora locken **G** i de nedre hålen.



Vi rekommenderar att du sparar förpackningen och transportbultarna om produkten behöver flyttas senare.

5.4 Placering och avvägning



1. Installera produkten på ett plant och hårt golv.

WARNING!

Se till att mattor inte hindrar luftcirkulationen under produkten.



Placera maskinen nära öppningen innan den justeras i nivå. För mer information, se kapitlet "Inbyggd maskin".

2. Lossa eller dra åt fötterna för att justera nivån.

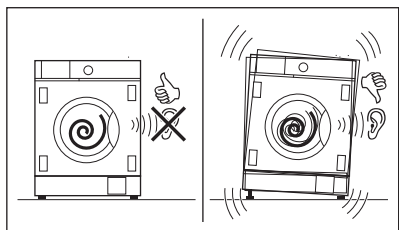


En korrekt justering av produktnivån förhindrar att produkten vibrerar, bullrar och flyttas när den används.

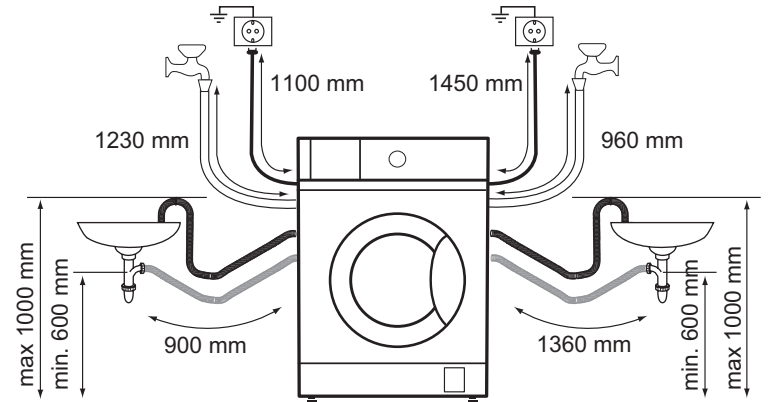
Produkten måste vara i våg och stabil.

FÖRSIKTIGHETSÅTGÄRDER!

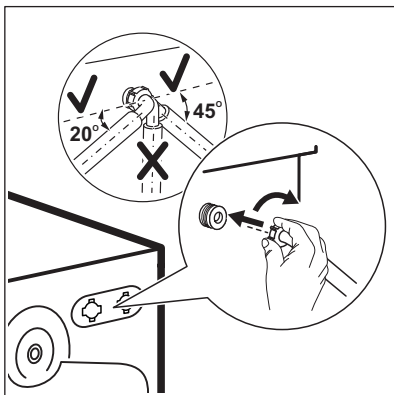
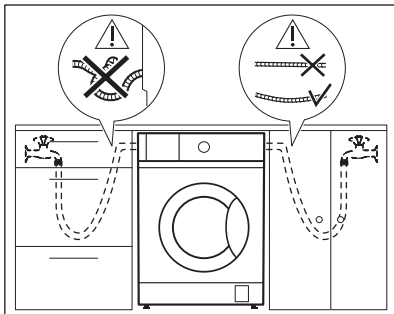
Justera inte nivån genom att sätta kartong, trä eller motsvarande material under produktens fötter.



5.5 Slang- och kabelanslutning



Tilloppsslang

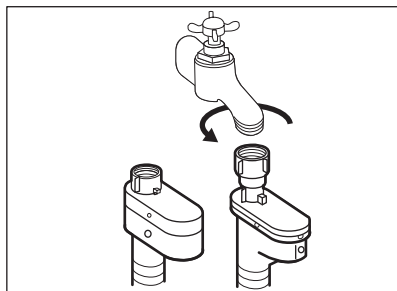


1. Ta ut inloppsslangen från trummans insida.
2. Kontrollera vattenkranens placering för att kunna koppla in inloppsslangen med lämplig riktning och böjning.



Se till att slangens inte är böjd, klämd eller alltför sträckt.

3. Anslut inloppsslangen på maskinens baksida. Vrid inte tillloppsslangen nedåt. Vrid tillloppsslangen åt vänster eller höger beroende på vattenanslutningens placering i förhållande till maskinen.
4. Lossa ringmuttern och fäst slangens i rätt läge.



5. Anslut inloppsslangen till en kallvattenkran med 3/4-tums gänga.

⚠ VARNING!

Inloppsvattnet får inte överstiga 25° C.

⚠ VARNING!

Kontrollera att det inte förekommer läckage från kopplingarna.



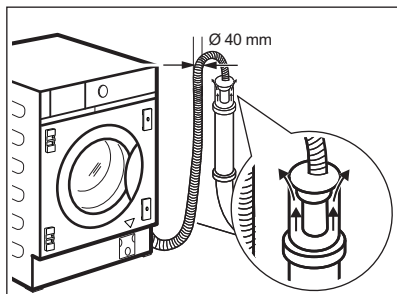
Använd slangen som medföljer.



Använd inte en förlängningsslang om tillloppsslangarna är för korta. Kontakta det auktoriserade servicecentret för byte av tillloppsslangen.

Vattenavlopp

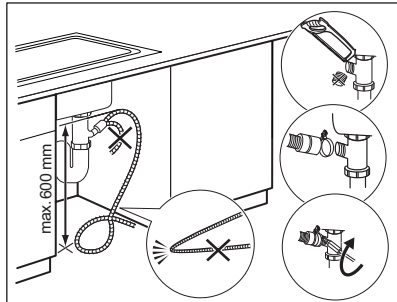
Tömningsslangen kan anslutas:



Till ett stigrör med ventilationshål

Direkt i ett avloppsrör vid en höjd på minst 60 cm (23,6 tum) och högst 100 cm (39,3 tum).

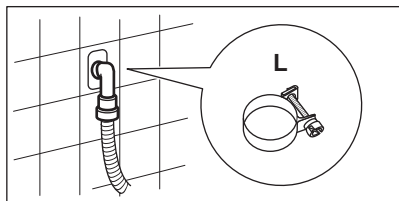
Tömningsslangens mynning måste vara ventilerad, dvs. avloppsrörets innerdiameter (minst 40 mm - minst 1.6 tum) måste vara större än tömningsslangens ytterdiameter.



Till en luftad avloppsmuff

Placera avloppsslangen i tappan och dra åt den med det medföljande kabelbandet L.

Kontrollera att tömningsslangen gör en loop för att förhindra att partiklar kommer in i maskinen från tvättstället.



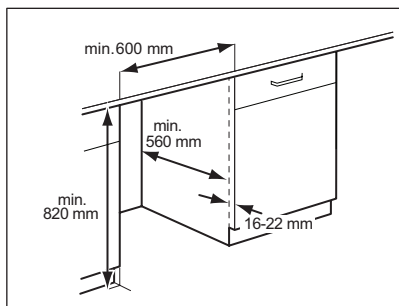
Till ett luftat väggrör

Direkt till ett inbyggt avloppsrör i rummets vägg och dra åt den med det medföljande kabelbandet L.

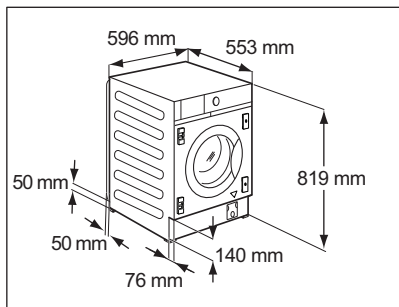


Tömningsslangen kan förlängas till högst 400 cm. Kontakta ett servicecenter för tömningsslangen och förlängningen.

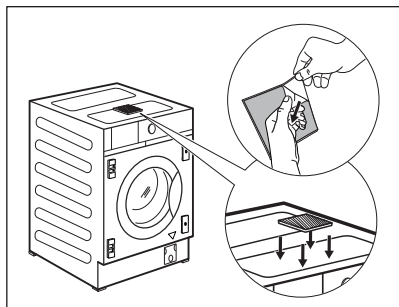
5.6 Inbyggnad



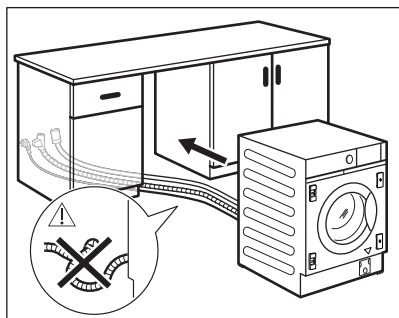
Den maskin är konstruerad för att byggas in i köksmöblemang. Se minimimåtten för utrymme vid underbyggnad på ritningarna.



Om slangarna löper bakom maskinen, se till att ingenting är i vägen för öppningen med måtten 50 x 50 mm.



Maskinen är också utrustad med en självhäftande svampkudde **H** som finns inuti trumman. Fäst den på maskinens översida enligt ritningen. När du justerar nivån på maskinen måste du se till att **INTE** klämma svampkudden.



Innan du börjar med att bygga in maskinen, ställ den nära öppningen och förbered inloppslangen, avloppsslangen och nätsladden.

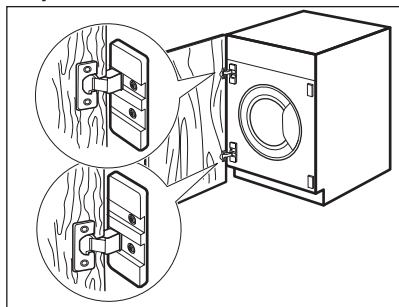
⚠ VARNING!

Se till att slangarna inte är vridna eller klämda.

5.7 Förberedelse och montering av skåpsdörren

Skåpsdörrens mått skall vara:

- bredd min. 595 - max. 598 mm;
- tjocklek 16-22 mm.

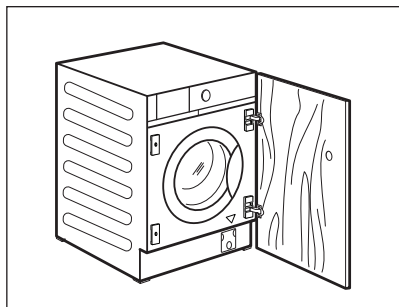


Fabriksinställningar

Maskinen är förberedd för montering av en lucköppning från höger till vänster.

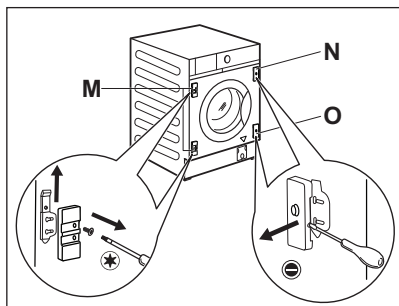


Den bästa lösningen är att skruva det övre gångjärnet på toppplattans övre hål och det undre gångjärnet till bottenplattans nedre hål.

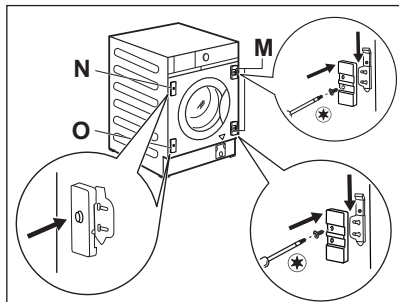


Omhängning av skåpsluckan

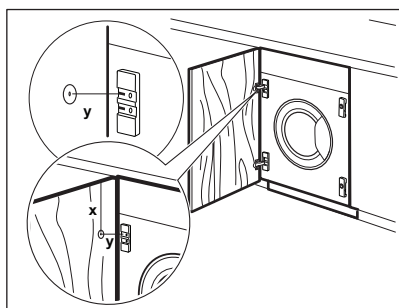
Utför omhängningen av skåpsluckan innan maskinen byggs in helt.



Om skåpsdörren måste öppnas från vänster till höger, flytta position för gångjärnsfästena **M** med magnetplattan **N** och den nedre plattan **O**.



Se till att plattan med magneten är i övre läget.

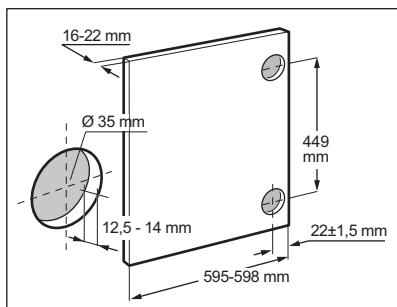


Förbereda skåpsdörren



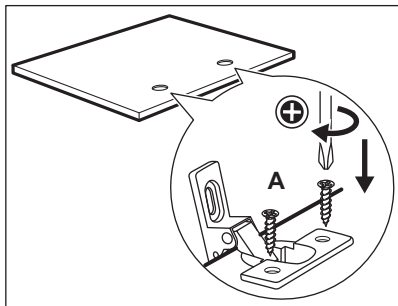
För att försänka dörren rekommenderas att du ringer till en professionell snickare.

Justera skåpsdörren med möblerna korrekt. Mät avståndet **X** för att fixera hålets höjd för att försänka det övre gångjärnet. Hålets mittpunkt **Y** bör ligga i samma höjd som gångjärnsstödet's beslag.



Ställ in det nedersta hålets läge med hänsyn till mått och avstånd som visas på ritningen (449 mm).

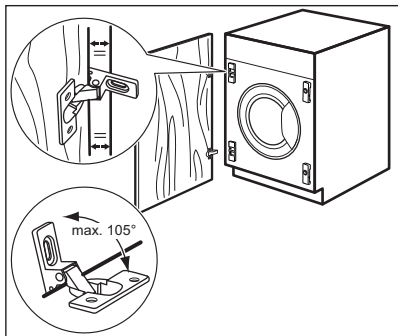
Försänk hålen.



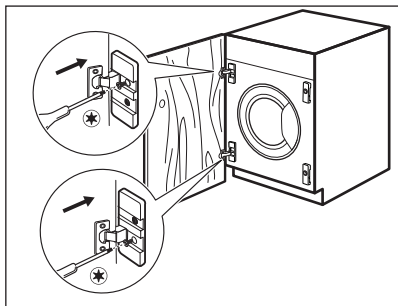
Gångjärn

För att montera gångjärnen måste två hål (diam. 35 mm, djup 12,5–14 mm borrar beroende på skåpdörrens djup) på dörrens insida.

Gångjärnen kommer att sättas fast vid dörren med hjälp av de fyra medföljande skruvarna **A**.



För att rikta in dörren perfekt, kontrollera att dess kant är parallell med maskinen och för att tillåta rätt öppningsvinkel (max 105°).

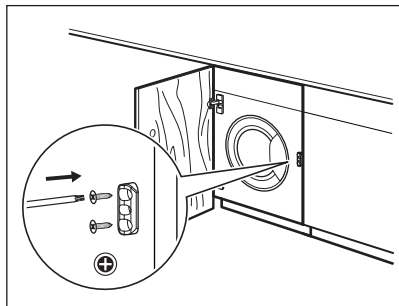
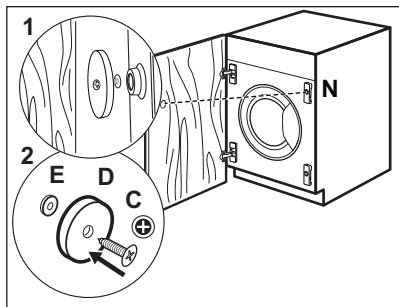


Montering av luckan

Montera gångjärnen på gångjärnsstöden på maskinen med hjälp av de två medföljande skruvarna **B**.



Gångjärnen kan justeras för att kompensera för eventuell ojämn dörrtjocklek.



Motmagnet

Maskinen är förberedd för en magnetisk stängning.

För korrekt stängning:

1. Placera skruven **C** och motmagneten **D** på magnetplattan **N**. Luta skåpdörren mot skruven så att den lämnar ett märke.
2. Öppna skåpdörren och skruva dit motmagneten **D** (stålskiva och gummiring **E**) med skruven **C** på insidan av skåpdörren, där skruven lämnade märket som beskrevs i steg ett.



Flexibel maskinstoppare.

Det medföljande plaststoppet ska monteras fast när installationen är klar för att undvika utåtgående rörelse. Fäst den i inredningen, nära frontpanelen och ta höjden på mitten av dörren som referens, **på motsatt sida av gångjärnen**.

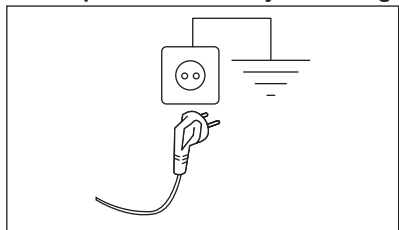
5.8 Elanslutning

Anslut stickkontakten till eluttaget i slutet av installationen.

Typskylten och kapitlet "Tekniska data" anger nödvändiga elektriska klassificeringar. Se till att de är kompatibla med nätspänningen.

Kontrollera att elnätet i ditt hem klarar den maximala belastning som krävs, även om andra apparater som är anslutna till samma nätkrets är igång.

Anslut produkten till ett jordat uttag.



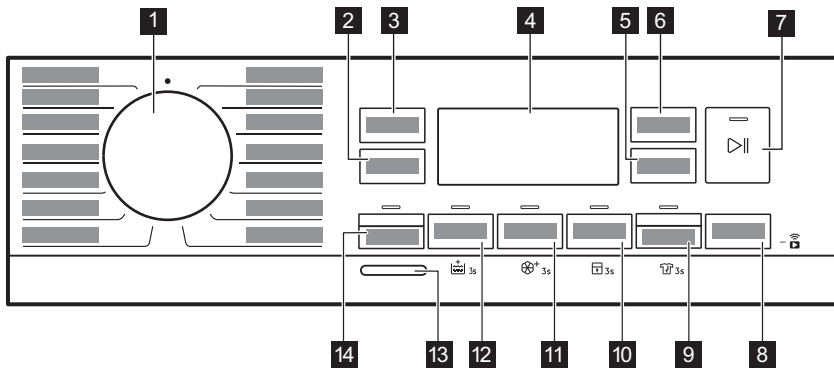
Nätkabeln måste vara lätt att komma åt när maskinen har installerats.

För allt elektriskt arbete som krävs för att installera den här maskinen, kontakta vårt auktoriserade servicecenter.

Tillverkaren ansvarar inte för person- eller egendomsskador orsakade av att säkerhetsföreskrifterna inte har följts.

6. KONTROLLPANEL

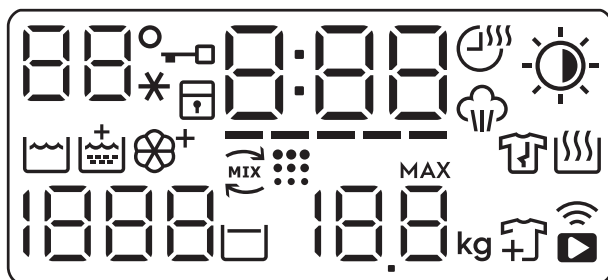
6.1 Beskrivning av kontrollpanelen










De permanenta alternativen ställs in genom att hålla inne lämplig knapp i minst 3 sekunder.

- 1** Programväljare
- 2** Centrifugering touch-knapp
- 3** Temperatur touch-knapp
- 4** Visa
- 5** Torktid touch-knapp
- 6** Torkning auto touch-knapp
- 7** Start/Paus touch-knapp
- 8** Fördröjd start touchknapp och fjärrstartfunktion
- 9** Torkning touchknapp och permanent Skrynkyddsalternativ 3s
- 10** Time Save touchknapp och permanent Barnlås 3s
- 11** Fläckar touchknapp och permanent Extra mjuk-alternativ 3s
- 12** Förvätt touchknapp och permanent Extra Skölj-alternativ 3s
- 13** På/Av touchknapp
- 14** Tvätta touch-knapp

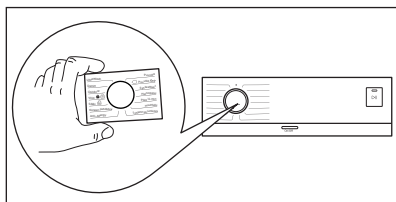
6.2 Display



	<p>Temperaturfältet: Temperaturindikator. --* Indikatorlampa för kallt vatten.</p>
	Indikator för lucklås.
	Indikator för barnlås.
	<p>Den digitala indikatorn kan visa:</p> <ul style="list-style-type: none"> • Programtid (t.ex. , tvätt- och/eller torkfas). • Fördröjningstid (t.ex. . • Programslut (. • Varningskod (t.ex. . • Felindikator (.
	Time Save indikator
	Torktid indikator
	Indikator för ångfas.
	<p>Torkning auto indikator:</p> <ul style="list-style-type: none"> Stryktorr Skåptorr Extra torr
	Kontrollampa för tvättfas
	Indikator för extra sköljning.
	PowerCare fasindikator.

	Indikator för trumrengöring. Detta är en rekommendation för att köra trumrengöring. Se avsnitt "Rengöra trumman" i kapitlet "Skötsel och rengöring".
	Indikator för skrynkelskyddfas. Läs avsnittet "Permanent skrynkelskydd" för mer information.
	Indikator för torkfas.
1888	Centrifugfältet: Indikator för centrifughastighet - - - Indikator för bortvald centrifugering. Centrifugering bortvald.
	Indikator för sköljstopp.
88.8 	Indikatorn för maximal tvättvikt (se avsnittet "ProSense Technology tvättmängdsdektion"). MAX Den blinkar när max tvättmängd för valt program överskrids.
	Indikator för inläggning av mer tvätt. Den lyser i början av tvättfasen när det fortfarande är möjligt att pausa maskinen och lägga i mer tvätt.
	Indikatorlampa för WiFi- och fjärranslutning.

6.3 Ettiketter på flera språk



Fästbara etiketter på olika språk levereras med maskinen.

Önskad etikett kan fästas vid programvredet.

7. VRED OCH KNAPPAR

7.1 Inledning



Alternativen/funktionerna går inte att välja med alla tvättprogram. Kontrollera kompatibiliteten mellan funktionerna och tvättprogrammen i "Programöversikt". En funktion kan utesluta en annan, i det här fallet låter inte maskinen dig ställa in inkompatibla alternativ/funktioner.

7.2 På/Av

Tryck på den här knappen i några sekunder för att aktivera eller avaktivera produkten. Två

olika ljud hörs när man slår på eller stänger av maskinen.

Eftersom Standby-funktionen automatiskt stänger av maskinen efter några minuter för att minska energiförbrukningen kan du behöva slå på den igen.

För mer information, se Standby-avsnittet i kapitlet Daglig användning.

7.3 Temperatur

När du väljer ett tvättprogram föreslår maskinen automatiskt den förinställda temperaturen för programmet.

Tryck på denna knapp upprepade gånger tills önskad temperatur visas på displayen.

När displayen visar **_ _**-indikatorerna, värmer inte produkten upp vattnet.

7.4 Centrifugering

När du ställer in ett program väljer maskinen automatiskt standardcentrifughastighet.

Tryck upprepade gånger på den här knappen för att:


- **Ändra centrifugeringshastigheten.**

Displayen visar endast tillgängliga centrifugeringshastigheter för inställt program.


- Välj funktionen **Ingen centrifugering**


- - -.

Med detta alternativ avaktiveras alla centrifugeringsfaser. Maskinen utför endast tömningsfasen för valt tvättprogram. Välj detta alternativ för mycket ömtåliga material. I vissa program används mer vatten i sköljfasen

- Aktivera -funktionen **Sköljstopp.**

Den sista centrifugeringen utförs ej. Maskinen tömmer inte ut det sista sköljvattnet för att tvätten inte ska skrynklas. Tvättprogrammet stannar med vatten i trumman.

Indikatorn  visas på displayen. Luckan förblir låst och trumman roterar regelbundet för att minska skrynkling. Du måste tömma ut vattnet för att låsa upp luckan.

Om du trycker på Start/Paus -knappen utför maskinen centrifugeringsfasen och tömmer ut vattnet.



Maskinen tömmer ut vattnet automatiskt efter cirka 18 timmar.

7.5 Tvätta

Med den här knappen kan du aktivera eller avaktivera tvättläget. När tvättläget är aktiverat är knappindikatorn tänd.

7.6 Förtvätt

Funktionen lägger till en förtvättfas till ett tvättprogram.

Motsvarande indikatorlampa ovanför touchknappen tänds.

Använd den här funktionen för att lägga till en förtvättfas i 30 °C före tvättfasen.


Den här funktionen rekommenderas för hårt smutsad tvätt, särskilt om den innehåller sand, damm, lera och andra fasta partiklar.



Funktionen kan öka programtiden.

7.7 Permanent inställning av extra sköljning 3s

Med den här funktionen kan du ha en permanent extra sköljning på när du ställer in ett valbart program.

Aktivera/avaktivera funktionen genom att hålla inne Förtvätt-knappen i 3 sekunder tills indikatorn  **tänds/släcks** på displayen.

När den är aktiverad återgår maskinen till det här alternativet när du stänger av den eller byter/återställer programmet.



Den här funktionen ökar programlängden.

7.8 Fläckar

Tryck på den här funktionen för att lägga till fläckfunktionen till ett program.

Motsvarande indikatorlampa ovanför touchknappen tänds.

Använd detta alternativ för tvätt med svåra fläckar att ta bort.

När du väljer detta alternativ ska

fläckborttagningsmedlet hällas i facket .

Fläckborttagningsmedlet förblandas och upphettas med tvättmedlet för att förbättra effektiviteten.




Den här funktionen ökar programlängden.

Denna funktion är inte tillgänglig för temperaturer under 40 °C.

7.9 Permanent Soft Plus 3s

Ställ in det här alternativet för att optimera sköljmedelsdistributionen och därmed få mjukare tvätt.

Rekommenderas när du använder sköljmedel.

Aktivera/avaktivera funktionen genom att hålla inne -knappen Fläckar i 3 sekunder tills indikatorlampan för  **tänds/släcks**.

När den är aktiverad återgår maskinen till det här alternativet när du stänger av den eller byter/återställer programmet.



Den här funktionen ökar programlängden.

7.10 Time Save

Med detta alternativ kan du minska programmets varaktighet beroende på mängden tvätt och graden av nedsmutsning.

När du ställer in ett tvättprogram visas standardlängden och -----streck.

Tryck på Time Save-knappen för att minska programtiden efter dina behov. Displayen visar den nya programtiden och antalet streck minskar efter hand:

----- passar för en full maskin med normalt smutsad tvätt.

---- ett snabbprogram för full maskin med lätt smutsad tvätt.

-- mycket snabbt program för en liten tvättmängd med lätt smutsad tvätt (max. halv maskin).

- det kortaste programmet för att fräscha upp en liten mängd tvätt.

Time Save är endast tillgänglig för programmen i tabellen.

Indikator		
	Bomull	Syntet
----- 1)	■	■
----	■	■
---	■	■
-- 2)	■	■
- 2)	■	■

1) Standardlängd för alla program.

2) Denna nivå av alternativ Time Save är inte tillgänglig i 90 °C.


Time Save med ångprogram


När du väljer ett ångprogram, kan tre ångnivåer väljas med den här knappen och programtiden minskar motsvarande:

- ---- : hög.
- -- : medelhög.
- - : låg.

7.11 Barnlås 3s

Med den här funktionen kan du förhindra att barnen leker med kontrollpanelen.

Aktivera/avaktivera funktionen genom att hålla inne -knappen Time Save tills indikatorlampan för  **tänds/släcks**.

När den är aktiverad återgår maskinen till det här alternativet när du stänger av den eller byter/återställer programmet. Om du trycker på en knapp blinkar -indikatorn för att indikera att knapparna är avaktiverade.

7.12 Torkning

Med den här knappen kan du aktivera eller avaktivera torkläget. När torkläget är aktiverat är knappindikatorn tänd.

7.13 Anti-crease (Skrynkelskydd)



Den här funktionen lägger till en kort skrynkelskyddsfas i slutet av programmet.

Ångfasen minskar skrynkligheten och gör strykningen enklare.

Aktivera/avaktivera funktionen genom att hålla inne -knappen Torkning i 3 sekunder tills indikatorlampan för tänds/släcks.

När den är aktiverad återgår maskinen till det här alternativet när du stänger av den eller byter/återställer programmet.



Den här funktionen kan öka programtiden.

När programmet är klart visar displayen , indikatorn och Start/Paus kontrollampan tänds. Trumman rör sig mjukt i cirka 30 minuter för att utnyttja ångan. Valfri knapp kan tryckas för att stänga av skrynkelskydds rörelsen och låsa upp luckan. Maskinen föreslår åter det tidigare inställda programmet.

För att avbryta skrynkelskyddsfasen kan du också:

- trycka på På/Av -knappen i några sekunder för påslagning och avstängning av maskinen.
- Vrida programratten till en annan position.



En mindre tvättmängd ger bättre förutsättningar för ett bra resultat.

7.14 Torkning auto

Tryck på den här knappen för att ställa in någon av de automatiska torrhetsnivåerna som maskinen föreslår.

På displayen tänds relevant torrhetsindikator:

- **Strykorr:** tvätt som ska strykas.
- **Skåporrt:** tvätt som ska läggas in i skåp.
- **Extra torr:** tvätt som ska torkas helt.



Du kan inte välja alla automatiska nivåer för alla typer av textilier.

7.15 Torktid

När torkningsläget är aktiverat, tryck på den här knappen för att ange lämplig tid för textilierna som ska torkas (se tabellen "Tidsbestämd torkning"). Det inställda värdet visas på displayen.

För varje tryckning på knappen ökar torktiden med 5 minuter.



Du kan inte ställa in alla tidsvärden för olika material.

7.16 Fördröjd start

Med det här alternativet kan du fördröja programstarten till en bättre lämpad tidpunkt.

Tryck upprepade gånger på knappen för att ställa in önskad fördröjning. Tiden ökar i steg om 1 timme upp till 20 timmar.

Motsvarande indikatorlampa ovanför knapparna tänds.

Displayen visar den valda fördröjda tiden. När du har tryckt på Start/Paus -knappen börjar maskinen nedräkningen och luckan låses.

7.17 Start/Paus

Tryck på Start/Paus -knappen för att starta, pausa eller avbryta ett program.

8. PROGRAM

8.1 App-appen och ytterligare dolda program

App-appen ger dig **ett brett urval av ytterligare dolda program**. Anslut enheten till App så kan du välja det program som passar dina behov bäst.



Programnamnen kan komma att ändras beroende på marknadskraven utan föregående varning.

I appen hittar du en fullständig beskrivning av varje program.

Denim Dunjackor Sängkläder	Mikrofiber Handdukar Arbetskläder	Mörka plagg Babykläder Täckan	Lättstruket Skjortor Ånga Kashmir
----------------------------------	---	-------------------------------------	---

8.2 Programöversikt

Program Standardtemperatur Temperaturområde	Referen- shastighet för centri- fug Varvtalsin- tervall för centrifuger- ing	Max tvätt- mängd	Beskrivning av program (Typ av tvätt och smutsgrad)
Eco 40-60 (Endast tvätt) 40 °C ¹⁾	1600 varv/min 1600 varv/min – 400 varv/min	8.0 kg	
Eco 40-60 + Skåp- torrt (tvätt- och tork- läge) 40 °C ²⁾	1600 varv/min 1600 varv/min – 400 varv/min	4.0 kg	Vit och färgäkt bomull. Normalt smutsad tvätt.
Eco 40-60 + skåp- torrt (endast torklä- ge)		4.0 kg	Vit och färgäkt bomull.
Bomull 40 °C 90 °C – kall	1600 varv/min (1600–400 varv/min)	8.0 kg	Vit och färgad bomull. För normalt, mycket och lätt smutsad tvätt.
Syntet 40 °C 60 °C – kall	1200 varv/min (1200–400 varv/min)	3.0 kg	Syntetplagg eller blandade material. Normalt smutsad tvätt.

Program Standardtemperatur Temperaturområde	Referenshastighet för centrifug Varvtalsintervall för centrifugering	Max tvättmängd	Beskrivning av program (Typ av tvätt och smutsgrad)
Fintvätt 30 °C 40 °C – kall	1200 varv/min (1200–400 varv/min)	2.0 kg	Ömtåliga material som akryl, viskos och blandade material som måste fintvättas. För normalt och lätt smutsad tvätt.
PowerClean 30 °C 60–30 °C	1600 varv/min 1600 varv/min – 400 varv/min	4.0 kg	Bomull och blandade syntetmaterial. Perfekt för att tvätta din dagliga tvätt på kort tid, för bättre klädvård och bra rengöring redan vid 30 °C.

Ångprogram

Ångprogram kan användas för att minska skrynklor och lukt³⁾ på kläder som bara behöver fräschas upp och där man kan undvika tvättning. Tygets fibrer slappnar av och strykningen blir lättare. När programmet har avslutats tar du snabbt ut tvätten från trumman⁴⁾. Ångprogram utför inte någon hygien tvätt. Kör inte följande typ av plagg på något av dessa program:

- Plagg som inte är avsedda för tortkumlning.
- Plagg märkta "Endast kemtvätt".








1.0 kg


Bomull, Syntet, Fintvätt. Kort och skonsamt ångprogram för att fräscha upp även dina mycket ömtåliga kläder, som kläder med paljetter, spetsar osv. Vid mindre tvättar kan programtiden minskas ytterligare med hjälpmedel i tillvalet Time Save

VARNING!

Använd inte det här programmet med ylle och andra plagg som är märkta med endast kemtvätt.

Centrifugering/ Tömning	1600 varv/min (1600–400 varv/min)	8.0 kg	Alla material utom ylle och ömtåliga material. Centrifugera tvätten och tömma ut vattnet i trumman.
Sköljning	1600 varv/min (1600–400 varv/min)	8.0 kg	Alla material, förutom ylle och mycket ömtåliga material. Program för sköljning och centrifugering. Centrifugeringens standardhastighet är den som används för bomullsprogrammen. Minska centrifugvarvtalet efter typ av tvätt. Vid behov, ställ in funktionen Extra sköljning för ytterligare sköljningar. Med en låg centrifugeringshastighet sköljer maskinen skonsamt och centrifugerar en kort stund.

Program Standardtemperatur Temperaturområde	Referen- shastighet för centri- fug Varvtalsin- tervall för centrifuger- ing	Max tvätt- mängd	Beskrivning av program (Typ av tvätt och smutsgrad)
Maskinrengöring 60 °C	1200 varv/min (1200–400 varv/min)	-	Underhållsprogram med varmt vatten för att rengöra och fräscha upp trumman och för att avlägsna rester som kan orsaka lukt. Använd detta program en gång i månaden för bästa resultat. Töm trumman innan du kör programmet. Sätt filken i tvättmedelsfacket för huvudtvätt i upprätt läge. Håll en kopp klorbaserat blekmedel eller tvättmaskinsrengöring i tvättmedelsfacket för huvudtvätt. ANVÄND INTE båda tillsammans.
<p style="text-align: center;"></p> <p>Kör, efter trumrengöringen, ett sköljprogram med tom trumma utan tvättmedel, för att avlägsna eventuella rester av blekmedlet.</p>			
Om du väljer det här programmet med Torkning aktiveras maskinens antiluddfunktion. Se kapitlet "Ludd på tyget".			
 Hygien 60 °C	1600 varv/min 1600 varv/min – 400 varv/min	8.0 kg	Vita bomullsplagg. Detta högpresterande tvättprogrammet kombinerat med ånga tar bort mer än 99,99 % av bakterier och virus ⁵⁾ genom en temperatur över 60 °C under hela tvättprogrammet, extra funktion för fibrer under ångfasen och förbättrad sköljning som säkerställer att tvättmedel och rester från mikroorganismer avlägsnas på rätt sätt. Detta programmet säkerställer också en lämplig minskning av pollen/allergiframkallande ämnen.
Sportkläder 30 °C 40 °C – kall	1200 varv/min (1200–400 varv/min)	3.0 kg	Sportplagg i syntetmaterial. Detta program är utformat för att skonsamt tvätta moderna sportkläder men är även lämpligt för gym-, cykel- eller joggingkläder och liknande plagg.
 Outdoor 30 °C 40 °C – kall	1200 varv/min (1200–400 varv/min)	2.0 kg	<p style="text-align: center;"></p> <p>Använd inte sköljmedel och se till att det inte finns några sköljmedelsrester kvar i tvättmedelsfacket.</p>
Ytterkläder, tekniska material, sportjackor, vattentäta jackor och jackor som andas, skaljackor med löstagbar fleece eller innerfoder.			
<p style="text-align: center;"></p> <p>Genom att utföra ett kombinerat tvätt- och torkprogram fungerar torkningsfasen också som vattenavvisande konservering. Se till att plaggets skötselråd tillåter torktumling.</p>			

Program Standardtemperatur Temperaturområde	Referen- shastighet för centri- fug Varvtalsin- tervall för centrifuger- ing	Max tvätt- mängd	Beskrivning av program (Typ av tvätt och smutsgrad)
 Ylle 40 °C 40 °C – kall	1200 varv/min (1200–400 varv/min)	1.5 kg	Maskintvättbar ylle, handtvättbar ylle och andra material märkta med "Handtvätt"-symbol ⁶⁾ .
Snabb 20' Tvätt&Tork60' 30 °C 40 °C – 30 °C	1200 varv/min	1.0 kg	Program för att behandla upp till 1 kg blandade syntetskjortor på endast 20 minuter. Lägg till en torkfas med en komplett wash&dry-behandling på 60 minuter.
•	Återställ position. Displayen visar bara streck.		

1) Enligt kommissionens förordning EU 2019/2023. Detta program vid standardtemperatur och standardcentrifughastighet, i endast tvättläge, med nominell kapacitet på 8.0 kg, kan rengöra normalt smutsad bomullstvätt som deklarerats tvättbar vid 40 eller 60 °C tillsammans.



Se kapitlet "Förbrukningsvärden" för mer information om uppnådd temperatur i tvätten, programtid m.m. De mest effektiva programmen vad gäller energiförbrukning är i allmänhet sådana som kan köras vid lägre temperatur och med längre programtid.

2) Enligt kommissionens förordning EU 2019/2023. Detta program kan vid standardtemperatur, standardcentrifughastighet, tvätt- och torkläge, nominell kapacitet 4.0 kg och torknivå Skåptorr, utföra tvättning och torkning som rengör normalt smutsad bomullstvätt deklarerad som tvättbar vid 40 eller 60 °C. Tvätten kan efter programmet omedelbart förvaras i skåp.




3) Ångprogram tar inte bort starka lukter.

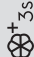
4) Tvätten kan vara fuktig efter ångbehandlingen. Häng upp plaggen i några minuter

5) Testat för *Staphylococcus aureus*, *Enterococcus faecium*, *Candida albicans*, *Pseudomonas aeruginosa* och MS2 Bacteriophage i externa tester utförda av Swisstatest Testmaterialien AG år 2021 (Testrapport nr 202120117).


6) Under detta program roterar trumman sakta för skonsam tvättning. Det kan verka som att trumman står still eller roterar felaktigt, men detta är helt normalt för det här programmet.

Kompatibla programalternativ

Program	Centrifugering	Ingen centrifugering	 1)	Förtvätt 2)	 3s	Fläckar	 3s	Time Save	 3s	Fördröjd start
Eco 40-60	■		■							■
Bomull	■	■	■	■	■	■	■	■	■	■
Syntet	■	■	■	■	■	■	■	■	■	■
Fintvätt	■	■	■		■		■		■	■
PowerClean	■		■		■					■
 Ånga								■		■
Centrifugering/Tömning	■	■ ³⁾								■
Sköljning	■	■	■		■				■	■
Maskinrengöring	■	■								■
 Hygien	■	■	■	■	■	■	■		■	■
Sportkläder	■	■	■	■	■				■	■
 Outdoor	■	■	■		■				■	■
 Ylle	■	■	■							■

Program	Centrifugering	Ingen centrifugering	Förtvätt 1)	Förtvätt 2)	Fläckar	Time Save	Fördrojd start
		---	 1)		 3s	 3s	 3s





Snabb 20'Tvätt&Tork60'

1) Detta tillval inkluderar inte  3S-funktionen.

2) Förtvätt och Fläckar kan inte väljas samtidigt.

3) Om du ställer in funktionen Ingen centrifugering, töms bara vattnet ur.

Lämpliga tvättmedel för varje program

Program	Pulvertvättmedel ¹⁾	Flytande tvättmedel	Flytande tvättmedel för kulörtvätt	Ömtåliga yllelagg	Special
Eco 40-60	▲	▲	▲	--	--
Bomull	▲	▲	▲	--	--
Syntet	▲	▲	▲	--	--
Fintvätt	--	--	--	▲	▲
 Hygien	--	▲	▲	--	--
 Hygien	▲	▲	--	--	▲
Sportkläder	--	▲	▲	--	▲
 Outdoor	--	--	--	▲	▲
 Ylle	--	--	--	▲	▲

Snabb
20'Tvätt&Tork60'

--

▲

▲

--

--

1) Vid temperatur över 60 °C rekommenderas pulvertvättmedel.

▲ = Rekommenderas

-- = Rekommenderas ej

8.3 Woolmark Premium Wool Care – Blå






- Produktens ylleprogram har testats och godkänts av Woolmark Company för maskintvätt av ylleplagg märkta som "handtvätt", under förutsättning att plaggen tvättas enligt anvisningarna på plaggets etikett och de som anges från tillverkaren av denna tvättmaskin. M1756.
- Produktens ylleprogram har testats och godkänts av The Woolmark Company. Programmet är lämpligt för torkning av ylleplagg som är märkta med "handtvätt", förutsatt att plaggen tvättas i ett Woolmark-godkänt handtvättprogram och torkas enligt anvisningarna från tillverkaren av denna tvättmaskin. M1381.

8.4 Automatisk torkning



De första programtiderna för program med Torkning auto-tillvalet är endast uppskattningar, den faktiska torktiden kan skilja sig något från den tid som visas.

Torrhetsgrad	Material	Tvättmängd
 Extra Torrt För frottémateriäl	Bomull och linne (morgonrockar, badhanddukar m.m.)	upp till 4.0 kg
	Jeansplagg	upp till 3.0 kg
 Cupboard Dry (Skåptorrt) För plagg som ska förvaras	Bomull och linne (morgonrockar, badhanddukar m.m.)	upp till 4.0 kg
	Syntet och blandat (tröjor, blusar, underkläder, hushålls- och sänglinne)	upp till 3.0 kg
	Fintvätt (akryl, viskos och ömtåliga blandade material)	upp till 2.0 kg
	Ylleplagg (yllejumperar)	upp till 1.0 kg

Torrhetsgrad	Material	Tvättmängd
 Iron Dry (Stryktrött) Lämpligt för strykning	Sportplagg för utomhusbruk (ytterplagg, tekniska material, sportplagg, vattentäta/genomsläppliga plagg, skalplagg)	upp till 2.0 kg
	Jeansplagg	upp till 3.0 kg
	Sportkläder	upp till 3.0 kg
	Bomull och linne (lakan, bordsdukar, skjortor m.m.)	upp till 4.0 kg

8.5 Tidsinställd torkning

Torrhetsgrad	Material	Tvättmängd (kg)	Centrifugehastighet (varv/min)	Beräknad tid (min)
Extra Torrt För frottématerial	Bomull och linne (morgonrockar, badhanddukar m.m.)	4.0	1600	170 - 190
		2.0	1600	110 - 120
		1.0	1600	65 - 75
	Jeansplagg	3.0	1200	165 - 175
		1.0	1200	75 - 85
		4.0	1600	160 - 180
Cupboard Dry (Skåptorrt) För plagg som ska förvaras	Bomull och linne (morgonrockar, badhanddukar m.m.)	2.0	1600	100 - 110
		1.0	1600	55 - 65
		3.0	1200	135 - 150
	Syntet och blandat (tröjor, blusar, underkläder, hushålls- och sänglinne)	1.0	1200	45 - 55
		2.0	1200	155 - 165
		1.0	1200	95 - 105
	Skonprogram (akryl, viskos och ömtåliga blandade material)	1.0	1200	80 - 100
		1.0	1200	80 - 100
		1.0	1200	80 - 100

Torrhetsgrad	Material	Tvättmängd (kg)	Centrifugehastighet (varv/min)	Beräknad tid (min)
	Sportplagg för utomhusbruk (ytterplagg, tekniska material, sportplagg, vattentäta/genomsläppliga plagg, skalplagg)	2.0	1200	110 - 120
		1.0	1200	95 - 105
	Jeansplagg	3.0	1200	155 - 165
		1.0	1200	65 - 75
	Sportkläder	3.0	1200	130 - 150
		1.0	1200	70 - 80
Iron Dry (Stryk-torr) Lämpligt för strykning	Bomull och linne (lakan, bordsdukar, skjortor m.m.)	4.0	1600	110 - 125
		2.0	1600	65 - 75
		1.0	1600	40 - 50

9. 📶 INSTÄLLNINGAR FÖR WIFI-ANSLUTNING

I detta kapitel beskrivs hur man ansluter den smarta maskinen till ett WiFi-nätverk och styr den från mobila enheter.

Denna funktion möjliggör mottagning av aviseringar, övervakning och styrning av maskinen på mobila enheter.

WiFi-funktionen är avstängd som standardinställning.

För att ansluta maskinen och utnyttja alla funktioner och tjänster krävs:

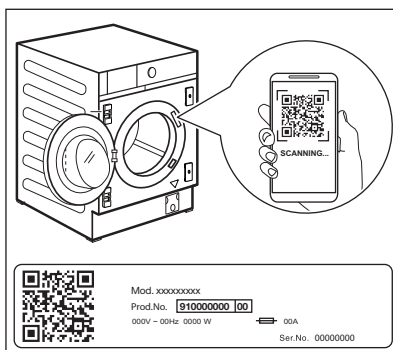
- Trådlöst hemnätverk med Internetuppkoppling.
- En mobil enhet ansluten till det trådlösa nätverket.

WiFi-modulparametrar

Frekvens	2,412–2,472 GHz för den europeiska marknaden
Protokoll	IEEE 802.11b/g/n
Max. effekt	<20 dBm

Kryptering WPA, WPA2, WPA3

9.1 QR-kod på produktdekal



QR-koden kan användas på två sätt:

- Skanna QR-koden med den inbyggda kameraappen för att hämta vår app från

App Store på din smarta enhet och följ de steg som krävs.

- Parkoppla din smarta enhet med en apparat för att förenkla processen. Skanna QR-koden med den inbyggda QR-skannern i vår app.

9.2 Installation och konfigurering av App




Med App kan du styra tvättningen på en mobil enhet. Den innehåller ett stort antal program, användbara funktioner och produktinformation, specifikt anpassat för maskinen. Personlig tvättvård från din mobila enhet.

Stå nära produkten med din mobil när du ska ansluta den till appen.

Säkerställ att din mobil är ansluten till det trådlösa hemnätverket.

1. Gå till App Store på din smarta enhet eller skanna QR-koden (*se avsnittet "QR-kod på typskylt"*).
2. Ladda ner och installera vår app.
3. Starta appen. Välj land och språk och logga in med e-postadress och lösenord. Om du inte har något konto kan du skapa ett nytt enligt instruktionerna i App.
4. Följ instruktionerna i appen för registrering och konfiguration av maskinen.

9.3 Konfigurera tvättmaskinens trådlösa anslutning

1. Tryck på På/Av -knappen i några sekunder för att aktivera maskinen. Vänta i 10 sekunder innan du fortsätter med den trådlösa konfigurationen.
2. Välj ett program genom att vrida på programvredet.
3. Tryck på och håll inne Torktid- och Torkning auto-knapparna samtidigt i några sekunder tills ett "klick" hörs. Släpp knapparna. **On** visas på displayen i 5 sekunder och indikatorn  börjar blinka. Den trådlösa modulen startar upp.



Se till att din App är redo för anslutning.


4. Efter ca 45 sekunder visas **AP** (Accesspunkt) på displayen.



Åtkomstpunkten är öppen i cirka 5 minuter.




Så länge produkten är aktiverad kommer den att försöka ansluta med de sparade inloggningsuppgifterna tills WiFi-anslutningen avaktiveras eller återställer inloggningsuppgifterna.

5. Konfigurera appen på din smartenhet och följ instruktionerna för att ansluta enheten till ditt WiFi-nätverk.
6. Om anslutningen är konfigurerad när programinformationskärmen kommer tillbaka, visas indikatorlampan  på displayen.





Varje gång du slår på maskinen tar det 45 sekunder att ansluta automatiskt till nätverket. När indikatorn  slutar blinka är anslutningen klar. Om du vill avbryta anslutningsprocessen kan du stänga av/slå på produkten.

För att stänga av den trådlösa anslutningen efter att uppkopplingen har konfigurerats, håll inne Torktid och Torkning auto-knapparna samtidigt i några sekunder tills den första ljudsignalen hörs. Släpp knapparna. **OFF** visas på displayen i 5 sekunder.




Om du stänger av maskinen och därefter slår på den stängs den trådlösa anslutningen av automatiskt.

För att ta bort uppgifterna om det trådlösa nätverket, tryck på och håll inne Torktid- och Torkning auto-knapparna samtidigt i 10 sekunder tills den andra ljudsignalen hörs: **----** visas på displayen.


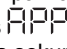
9.4 Fjärrstart

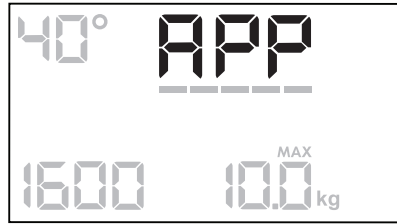
Med Fjärrstart kan du starta ett program med fjärrkontrollen.







Fjärrkontrollen aktiveras automatiskt när du trycker på Start/Paus -knappen för att starta programmet, men det går också att starta ett tvättprogram med fjärrkontrollen.

När Appen är installerad och den trådlösa anslutningen klar kan du också aktivera Fjärrstart:


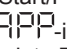
1. Tryck på Fördröjd start -knappen så visas -indikatorlampa på displayen i några sekunder.





2. Tryck på Start/Paus -knappen för att aktivera Fjärrstart innan indikatorn  slutar blinka.


Indikatorlamporna  och  visas på programöversiktsskärmen och luckan är låst. Nu går det att starta programmet med fjärrkontrollen.



När du trycker på Start/Paus -knappen efter att -indikatorlampan har slutat blinka, är inte Fjärrstart aktiverad, men det valda programmet startar.

För att ta bort Fjärrstart, tryck på Fördröjd start -knappen och bekräfta genom att trycka på Start/Paus -knappen.




För att återställa position  avaktiveras Fjärrstart.

9.5 Fjärruppdatering


Appen kan föreslå en uppdatering för din produkt.

Om ett program körs meddelar Appen att uppdateringen börjar vid slutet av programmet.

Under uppdateringen visar produkten  på displayen.

Stäng inte av eller dra ur produktens kontakt under uppdateringen.

Produkten kan användas igen efter uppdateringen, utan att något meddelande ges om lyckad uppdatering.

Om ett fel uppstår visas  på produktens display: tryck bara på valfri knapp eller vrid på vredet för att återgå till normal användning.

10. INSTÄLLNINGAR

10.1 Ljudsignaler

Den här produkten kommer med olika akustiska signaler som aktiveras när:


- Du slår på produkten (särskild kort ljudsignal).
- Du stänger av produkten (särskild kort ljudsignal).
- Du trycker på knapparna (klickande ljud).
- Du gör ett felval (3 korta ljud).
- Programmet är klart (ljudsignal i cirka 2 minuter).
- Produkten fungerar inte korrekt (korta ljudstötter i cirka 5 minuter).

Inaktivera/aktivera ljudsignalerna när programmet är klart genom att trycka på Tvätta- och Förtvätt-knapparna samtidigt i 2 sekunder. Displayen visar On eller Off.




Om du avaktiverar ljudsignalerna fortsätter de att låta när det är fel på produkten.

11. FÖRE FÖRSTA ANVÄNDNING

1. Se till att det finns el och att vattenkranen är öppen.
2. Håll 2 liter vatten i tvättmedelsfacket märkt med .

Då aktiveras tömningssystemet.

3. Håll en liten mängd tvättmedel i facket märkt med .

4. Ställ in och starta ett program för bomull vid högsta temperaturen utan tvätt i trumman.

Detta tar bort all möjlig smuts från trumman och baljan.

12. DAGLIG ANVÄNDNING - ENDAST TVÄTT



VARNING!

Se Säkerhetsavsnitten.

12.1 Aktivera produkten

1. Anslut stickkontakten i eluttaget.
2. Öppna vattenkranen.
3. Tryck på På/Av-knappen i några sekunder för att aktivera produkten.

En kort signal hörs.

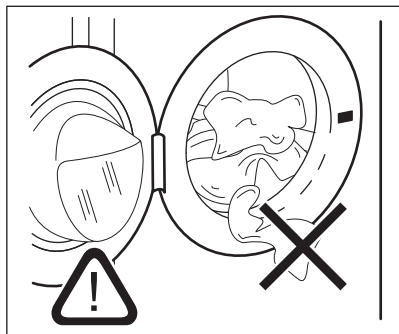
12.2 Ladda tvätten

1. Öppna luckan.
2. Töm fickorna och vik plaggen ut och in innan du lägger in dem.

3. Lägg in tvätten i trumman, ett plagg i taget.

Lägg inte i för mycket tvätt i trumman.

4. Stäng luckan ordentligt.



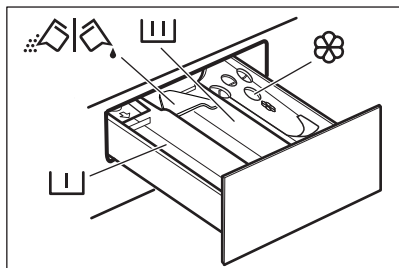
⚠ FÖRSIKTIGHETSÅTGÄRDER!


Se till att ingen tvätt fastnar mellan luckan och tätningen för att undvika läckage eller skada på tvätten.




Att tvätta kraftigt oljiga fettfläckar kan skada tvättmaskinens gummidelar.

12.3 Påfyllning av tvättmedel och tillsatsmedel



 – Fack för förtvättfasen, blötlägningsprogram eller fläckborttagningsmedel.

 – Fack för tvättfas.

 – Fack för sköljmedel och andra flytande medel (mjukmedel, stärkelse).

MAX – Maximal nivå för flytande tillsatser.

 – Flik för pulvertvättmedel eller flytande tvättmedel.



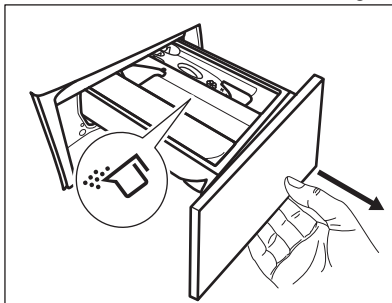
Följ alltid instruktionerna på tvättmedelsförpackningarna, men vi rekommenderar dock att du inte överskrider den angivna maxnivån (**MAX**). Denna mängd garanterar bästa tvättresultat.



Efter ett tvättprogram ska eventuella tvättmedelsrester tas bort från tvättmedelsfacket.

12.4 Kontrollera tvättflikens läge

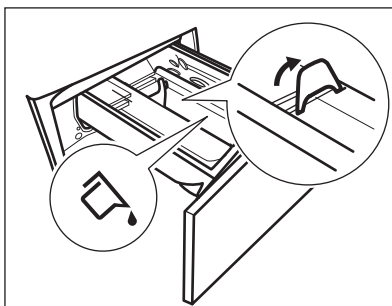
1. Dra ut tvättmedelsfacket så långt det går.



2. Tryck ned spaken för att ta bort dispensern.

3. Vrid fliken uppåt för att använda pulvertvättmedel.

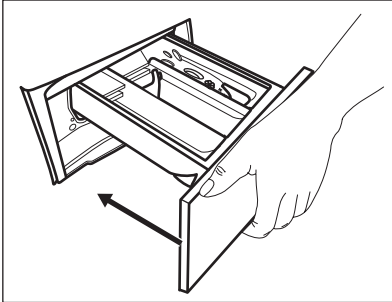
4. Vrid fliken nedåt för att använda flytande tvättmedel.



Med fliken i läget **NEDÅT**:

- Använd inte geléaktigt eller flytande tvättmedel.
- Överskrid inte dosen för flytande tvättmedel som anges på fliken.

- Ställ inte in förtvättfasen.
 - Ställ inte in funktionen för fördröjd start.
5. Mät upp tvättmedlet och sköljmedlet.
 6. Stäng tvättmedelsfacket försiktigt.



Se till att fliken inte orsakar blockering när du stänger lådan.

12.5 Inställning av program

1. Vrid programvredet till önskat tvättprogram. Eco 40-60 är det program som informationen på energietiketten avser.

Indikatorlampan för Tvätta-knappen tänds.

Indikatorlampan för Start/Paus -knappen blinkar.


Displayen visar en ungefärlig programtid.

2. Tryck på motsvarande knappar för att ändra temperaturen och/eller centrifugeringshastigheten.
3. Ställ vid behov in en eller flera funktioner genom att trycka på motsvarande knappar. Knapparna tänds på displayen och angiven information ändras därefter.




Om ett val **ej är möjligt** hörs en ljudsignal och displayen visar **--**.

12.6 Starta ett program

Tryck på Start/Paus -knappen för att starta programmet. Det går inte att starta programmet när knappens indikatorlampa är släckt och inte blinkar (till exempel om luckan är öppen).


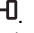
Motsvarande indikator slutar blinka och fortsätter lysa med fast sken.

Programmet startar och luckan låses. På displayen visas indikatorn .






Tömningspumpen kan vara aktiv strax innan produkten fylls med vatten.

12.7 Starta ett program med fördröjd start

1. Tryck på Fördröjd start-knappen flera gånger tills displayen visar önskad fördröjningstid. Indikatorn tänds.
2. Tryck på Start/Paus -knappen. Luckan låses och nedräkningen för fördröjd start börjar. På displayen visas indikatorn . När nedräkningen är klar startar programmet automatiskt.



Annultera fördröjd start efter det att nedräkningen påbörjats

Avbryta den fördröjda starten:

1. Tryck på Start/Paus -knappen för att sätta maskinen på paus. Motsvarande indikator blinkar.
2. Tryck på Fördröjd start-knappen tills displayen visar .
3. Tryck på Start/Paus -knappen en gång till för att starta programmet omedelbart.

Ändring av fördröjd start efter det att nedräkningen påbörjats


Ändra den fördröjda starten:


1. Tryck på Start/Paus -knappen för att sätta maskinen på paus. Motsvarande indikator blinkar.
2. Tryck på Fördröjd start-knappen flera gånger tills displayen visar önskad fördröjningstid.
3. Tryck på Start/Paus -knappen en gång till för att starta ny nedräkning.

12.8 ProSense Technology-detektion av tvättmängd




Programtiden som visas på displayen gäller för **medelstor till stor tvättmängd**.

När du har tryckt på Start/Paus -knappen, släcks indikatorn för max tvättmängd och ProSense Technology startar avkänning av tvättmängden:

1. Maskinen känner av tvättmängden inom 30 sekunder. I program där Time Save kan väljas spelar Time Save-fälten  under siffrorna upp en enkel animering under denna fas. Trumman roterar sakta.
2. En längre eller kortare programtiden kan väljas. Efter ytterligare 30 sekunder börjar vatten fyllas på.

Efter tvättmängdsavkänningen blinkar indikatorn **MAX** på displayen om **för mycket tvätt har lagts i trumman**:

I sådant fall kan du under 30 sekunder pausa maskinen och ta ut tvätt.

Efter utplockning av tvätt startar du programmet igen med Start/Paus -knappen. ProSense-fasen kan upprepas upp till tre gånger (se punkt 1).

Viktigt! Även om tvättmängden inte minskas, startar tvättprogrammet trots för stor tvättmängd i trumman. I sådant fall kan inte bästa möjliga tvättresultat garanteras.



Under cirka 20 minuter efter programstart kan tvätttiden ändras igen beroende på tvättens förmåga att absorbera vatten.





ProSense-avkänningen utförs bara för hela tvättprogram och om programtiden inte har minskats med Time Save-knappen.



ProSense Technology kan inte väljas för vissa program, exempelvis Ylle, Sköljning och korta program.

12.9 Avbryta ett program och ändra funktioner

När programmet är igång kan du bara ändra **vissa** funktioner:

1. Tryck på Start/Paus -knappen. Motsvarande kontrollampa blinkar.
2. Ändra alternativen. Den angivna informationen på displayen ändras därefter.
3. Tryck på Start/Paus -knappen igen. Tvättprogrammet fortsätter.

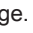

12.10 Avbryta ett pågående program

1. Tryck på På/Av-knappen för att avbryta programmet och stänga av produkten.
2. Tryck på På/Av-knappen igen för att aktivera produkten.



Om ProSense Technology har avslutats och vattenpåfyllningen redan har startat, startar det nya programmet **utan att på nytt använda ProSense Technology**. Vattnet och tvättmedlet sköljs inte ut för att undvika svinn. Displayen visar maximal programtid och uppdateras efter cirka 20 minuter efter att det nya programmet har startat.

Det finns också ett annat sätt att avbryta:

1. Vrid väljarvredet till  "Reset"-läge.
2. Vänta i 1 sekund. Displayen visar  . Nu kan du ställa in ett nytt tvättprogram.

12.11 Öppna luckan - Lägga in fler plagg



Om temperaturen och nivån på vattnet i trumman är för hög och/eller trumman fortfarande roterar ska du inte öppna luckan.

Luckan är låst medan ett program eller fördröjd start pågår. På displayen visas indikatorn .

1. Tryck på Start/Paus -knappen. Tillhörande kontrollampa för låst lucka släcks på displayen.
2. Öppna luckan. Ta bort eller lägg till alternativ om så behövs. Stäng luckan och tryck på Start/Paus -knappen. Programmet eller den fördröjda starten fortsätter.

12.12 Program klart

När programmet är klart stannar produkten automatiskt. Ljudsignaler hörs (om de är aktiverade). På displayen visas .

Indikatorlampan för Start/Paus -knappen släcks.

Luckan låses upp och indikatorn släcks.

1. Tryck på knappen På/Av för att stänga av produkten. Fem minuter efter att programmet avslutats stänger energisparfunktionen automatiskt av produkten.



När du slår på produkten igen visas slutet på det senast inställda programmet på displayen. Vrid programvredet för att ställa in ett nytt program.

2. Ta ut tvätten ur produkten.
3. Kontrollera att trumman är tom.
4. Låt luckan och tvättmedelsfacket stå på glänt för att undvika mögelbildning och dålig lukt.

12.13 Tömning av vattnet efter programmets slut

Om du har valt ett program eller en funktion som inte tömmer ut vattnet efter den sista sköljningen, avslutas programmet, men:

- Tiden visar och displayen visar att luckan är låst .
- Indikatorlampan för Start/Paus -knappen börjar blinka.
- Trumman roterar fortfarande med jämna mellanrum för att undvika att tvätten skrynklas.
- Luckan förblir låst.
- Du måste tömma ut vattnet för att kunna öppna locket:

1. Tryck vid behov på Centrifugering-knappen för att minska centrifugeringshastigheten som produkten föreslår.
2. Tryck på Start/Paus -knappen: produkten tömmer ut vattnet och centrifugerar.

Indikatorn för Sköljstopp försvinner.



Om du har ställt in Ingen centrifugering , tömmer produkten bara ut vattnet.


3. När programmet är klart och indikatorn för lucklåset släcks kan du öppna luckan.
4. Tryck på På/Av-knappen i några sekunder för att inaktivera produkten.

12.14 Standby-funktion

Stand by-funktionen stänger automatiskt av produkten för att minska energiförbrukningen när:

- Du använder inte produkten i 5 minuter utan att något program körs. Tryck på knappen På/Av för att slå på produkten igen.
- Efter fem minuter från tvättprogrammets slut. Tryck på knappen På/Av för att slå på produkten igen. Displayen visar slutet för det senaste programmet.


Vrid programvredet för att ställa in ett nytt program.

Om vredet har roterats till "Återställnings-" ("Reset-") position , stängs maskinen av automatiskt efter 30 sekunder.



Om du ställer in ett program eller ett alternativ som slutar med vatten i trumman, **stängs inte Stand by-funktionen av** för att påminna dig om att tömma ut vattnet.



Fjärrkontrollen hämmar standby-funktionen, men efter 15 minuter går maskinen in i nätverksläge och displayen visar bara indikatorn .

13. DAGLIG ANVÄNDNING - TVÄTTNING OCH TORKNING

VARNING!

Se Säkerhetsavsnitten.



Den här maskinen är en automatisk tvätt-torkmaskin.

13.1 Komplet tvätt-/torkprogram

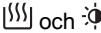

Manuella wash&dry-program

I vissa tvättprogram kan du kombinera både Tvätta- och Torkning-läget för att köra ett fullständigt tvätt- och torkprogram.




Gör enligt följande:

1. När du har stoppat i tvätten och tvättmedlet, tryck på -knappen På/Av i några sekunder för att sätta på maskinen.
2. Lägg i tvätten ett plagg åt gången.
3. Håll tvättmedlet och tillsatserna i lämpligt fack.
4. Vrid programvredet till önskat tvättprogram. Maskinen väljer standardinställning med endast tvättfunktion och Tvätta-knappens indikator tänds. Displayen visar standarterperaturen och centrifugering. Vid behov, ändra dem enligt din tvätt. Displayen visar också rekommenderad maxvikt för tvättprogram.
5. Ställ in önskade alternativ, om tillgängliga.

6. Tryck på inställningsknappen Torkning en gång för att aktivera torkfunktionen. Båda indikatorlamporna för Tvätta- och Torkning-knapparna är tända.

Indikatorlamporna  och  tänds på displayen. Displayen visar också rekommenderad maxvikt för ett tvätt- och torkprogram (t.ex. 4.0 kg för bomull).


13.2 Tvätta och torka - automatiska nivåer

1. Tryck på knappen Torkning auto flera gånger tills displayen visar torrhetsnivån som krävs. Indikatorlamporna på displayen tänds enligt följande:
 - a.  **Stryktorrt:** för bomullsplagg;
 - b.  **Skåptorrt:** för bomulls- och syntetplagg;
 - c.  **Extra torrt:** för bomullsplagg.

Tiden som visas på displayen är den totala återstående programlängden för både tvätt och torkning, beräknat på standardtvättmängd.



För att få bra torkresultat med mindre energiåtgång och kortare tid, låter produkten dig inte ställa in en för låg centrifugeringshastighet för plagg som ska tvättas och torikas.

2. Tryck på Start/Paus -knappen för att starta programmet. ProSense-beräkningen startar.

—□-indikatorn för luckan låst tänds på displayen.
På displayen visas också den återstående programtiden.

13.3 Tvättning och tidsinställd torkning

1. Tryck på Torktid-knappen flera gånger för att ställa in önskad tid (se tabellen "Tidsinställd torkning" i kapitlet "Program"). Indikatorn ☀️ för torknivå släcks och 🕒-indikatorn tänds.

Varje gång du trycker på knappen ökar torktiden med 5 minuter. På displayen visas den nya inställda tiden.

2. Tryck på Start/Paus ▷||-knappen för att starta programmet. ProSense-beräkningen startar.

—□-indikatorn för luckan låst tänds på displayen.
På displayen visas också den återstående programtiden.

13.4 När programmet har avslutats

- Produkten stannar automatiskt.
- Ljudsignalen ljuder (om den är aktiv).
- På displayen tänds 🕒.
- Kontrolllampan för Start/Paus ▷||-knappen släcks. Indikatorn för lucklåset —□ slocknar.

Maskinen fortsätter att vara igång med skrynkelskyddsfasen aktiverad i cirka 30 minuter till eller mer om Skrynkelskyddsfunktionen valts. Skrynkelskyddsfasen minskar uppkomsten av skrynklor.

Du kan ta ut tvätten innan skrynkelskyddsfasen är klar. För bästa resultat rekommenderar vi att du tar ut tvätten när fasen är nästan eller helt klar eller klar. 🕒-indikatorn fortsätter vara tänd.

- Tryck på -knappen På/Av i några sekunder för att inaktivera produkten.



Några minuter efter att programmet avslutats stänger energisparfunktionen automatiskt av produkten.

1. Ta ut tvätten ur produkten.
2. Se till att trumman är tom.



Efter torkfasen ska trumman, tätningen och insidan av luckan rengöras med en fuktigt trasa.

14. DAGLIG ANVÄNDNING - ENDAST TORKNING

⚠️ VARNING!

Se Säkerhetsavsnitten.



Den här maskinen är en automatisk tvätt-torkmaskin.

14.1 Förbereda torkning

1. Tryck på -knappen På/Av i några sekunder för att aktivera produkten.
2. Lägg i tvätten ett plagg åt gången.
3. Ställ programvredet på det program som passar för plaggen som ska torkas.

Produkten är som standard inställd på endast tvättläge och kontrolllampan för -Tvättaknappen är tänd.

4. Tryck på Torkning-knappen två gånger för att endast torka. Torkning-knappens kontrollampa tänds och Tvätta-knappens kontrollampa släcks. Indikatorerna 🕒 och ☀️ visas på displayen och indikatorn 🕒 försvinner.



Vid torkning av en stor mängd tvätt måste du för att få bra torkprestanda kontrollera att tvätten inte är ihoprullad och att den är enhetligt fördelad i trumman.

14.2 Torkning - Automatiska nivåer

1. Tryck på knappen Torkning auto flera gånger tills displayen visar torrhetsnivån som krävs. Indikatorlamporna på displayen tänds enligt följande:

- Strykorrh:** för bomullsplagg,
- Skåporrh:** för bomulls- och syntetplagg,
- Extra torr:** för bomullsplagg.

Displayen visar torkprogrammets längd.

2. Tryck på Start/Paus -knappen för att starta programmet.

-indikatorn för luckan låst tänds på displayen.

På displayen visas också den återstående programtiden.

14.3 Tidsinställd torkning

1. Tryck på Torktid-knappen flera gånger för att ställa in önskad tid (se tabellen "Tidsinställd torkning" i kapitlet

"Program"). Indikatorn för torknivå släcks och -indikatorn tänds.

Varje gång du trycker på knappen ökar torktiden med 5 minuter. På displayen visas den nya inställda tiden.

2. Tryck på Start/Paus för att starta programmet.

-indikatorn för luckan låst tänds på displayen.

På displayen visas också den återstående programtiden.

14.4 När programmet har avslutats

- Produkten stannar automatiskt.
- Ljudsignalen ljuder (om den är aktiv).
- På displayen tänds .
- Kontrolllampan för Start/Paus -knappen släcks. Indikatorn för lucklåset slocknar. Maskinen fortsätter att vara igång med skrynkelskyddsfasen aktiverad i cirka 30 minuter till eller mer om Skrynkelskyddsfunktionen valts. Skrynkelskyddsfasen minskar uppkomsten av skrynklor. Du kan ta ut tvätten innan skrynkelskyddsfasen är klar. För bästa resultat rekommenderar vi att du tar ut tvätten när fasen är nästan eller helt klar eller klar. -indikatorn fortsätter vara tänd.
- Tryck på -knappen På/Av i några sekunder för att inaktivera produkten.



Några minuter efter att programmet avslutats stänger energisparfunktionen automatiskt av produkten.

1. Ta ut tvätten ur produkten.
2. Se till att trumman är tom.



Efter torkfasen ska trumman, tätningen och insidan av luckan rengöras med en fuktig trasa.

15. LUDD I MATERIALET

Under tvätt- och/eller torkfasen kan vissa typer av material (skum, ylle, sweatshirt) släppa ifrån sig ludd.

Luddet kan fastna på textilierna under nästa program.


Detta problem är mindre med tekniska textilier.

För att förhindra ludd i tvätten rekommenderar vi att du:

- Inte tvättar mörka material efter tvättning och torkning av ljusa material (handduk, ylle, sweatshirt osv.) och tvärtom.
- Lufttorka denna typ av material när de tvättas första gången.
- Rengöra tömningsfiltret.
- Efter torkfasen bör den tomma trumman, packningen och luckan rengöras med en våt trasa.

Välj ett specialprogram för att ta bort ludd inuti trumman:

- Tömma trumman.
- Rengör trumman, tätningen och luckan med en våt trasa.

- Ställ in Maskinrengöring-programmet och Torkning för att aktivera antiluddfunktionen.
- Tryck på Start/Paus -knappen för att starta programmet.



Om maskinen används ofta ska rengöringsprogrammet köras regelbundet.

16. RÅD OCH TIPS

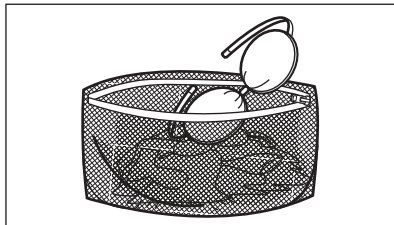
VARNING!

Se Säkerhetsavsnitten.

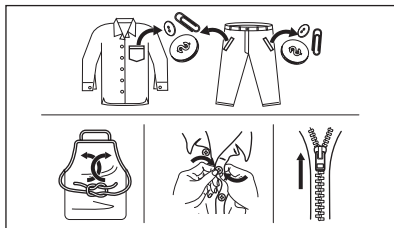
16.1 Stoppa i tvätt

- Dela in tvätten i: vittvätt, kulörtvätt, syntetmaterial, ömtåliga material och ylle.
- Följ tvättanvisningarna som finns på tvättmärkningen.
- Tvätta inte vita och färgade plagg tillsammans.
- Vissa färgade plagg kan missfärgas i första tvätten. Vi rekommenderar att du tvättar dem separat de första två gångerna.
- Vänd ut och in på flerfärgade plagg, ylleplagg och plagg med tryck.
- Förbehandla svåra fläckar.
- Tvätta svåra smutsfläckar med ett specialtvättmedel.
- Var försiktig med gardiner. Ta bort hakarna och lägg gardinerna i en tvättpåse eller ett örngott.
- En mycket liten tvättmängd kan orsaka balansproblem vid centrifugeringsfasen och leda till överdrivna vibrationer. Om det inträffar:
 - a. avbryt programmet och öppna luckan (se avsnitt "Daglig användning"),
 - b. omfördela tvätten manuellt så att den är jämnt fördelad i trumman,
 - c. tryck på Start/Paus-knappen. Centrifugeringsfasen fortsätter.

- Knäpp knapparna på örngott och tryckknappar och stäng dragkedjor och hakar. Knyt bälten, snören, skosnören, band och andra lösa delar.
- Tvätta inte plagg utan fäll eller med hål i. Använd en tvättpåse för att tvätta små och/eller ömtåliga plagg (t ex bygelbehåar, bälten, strumpbyxor, skosnören, band etc.).



- Töm alla fickor och veckla ut kläderna.



16.2 Svåra fläckar

Det räcker inte med vatten och tvättmedel för vissa fläckar.

Vi rekommenderar att du förbehandlar dessa fläckar innan du lägger in plaggen i maskinen.

Det finns särskilda fläckborttagningsmedel. Använd ett fläckborttagningsmedel som lämpar sig för typen av fläck och material.

Spraya inte fläckborttagningsmedel på plagg nära maskinen eftersom det är frätande för plastdelar.



16.3 Tvättmedelstyp och mängd

Val av tvättmedel och användning av korrekt mängd påverkar inte bara tvättprestandan utan hjälper också till att undvika avfall och skydda miljön:

- Använd endast tvättmedel och medel som är särskilt avsedda för tvättmaskiner. Först, se följande allmänna regler:
 - pulvertvättmedel (även tabletter och tvättmedel för engångsbruk) för alla typer av material, utom ömtåliga material. Pulvertvättmedel med blekmedel är att föredra för vittvätt,
 - Flytande tvättmedel, helst för tvättprogram med låga temperaturer (max. 60 °C) för alla typer av material, eller specialtvättmedel för endast ylle.
- Valet och mängden tvättmedel beror på: typ av material (fintvätt, ylle, bomull, osv), färger på kläder, tvättmängd, smutsgrad, tvätttemperatur och vattnets hårdhet.
- Följ alltid anvisningarna på tvättmedelsförpackningen eller andra produkter utan att överskrida indikerad max.nivå (**MAX**).
- Blanda inte olika sorters tvättmedel.
- Använd mindre tvättmedel om:
 - du tvättar en liten mängd,
 - tvätten är lätt smutsad,
 - det bildas mycket skum under tvättningen.

- När du använder diskmedelstabletter eller -kapslar ska du alltid placera dem i trumman, inte i diskmedelsfacket, och följa tillverkarens rekommendationer.

Otillräckligt med tvättmedel kan ge:

- otillfredsställande tvättresultat,
- tvätten blir grå,
- kläderna blir oljiga,
- det bildas mögel inuti maskinen.

För mycket tvättmedel kan ge:

- lödder,
- minskad tvätteffekt,
- otillräcklig sköljning,
- större miljöpåverkan.

16.4 Energibesparande tips

För att spara vatten, energi och tvättmedel rekommenderar vi att du följer dessa tips:

- **Normalt smutsad tvätt** kan tvättas utan **förtvätt** för att spara tvättmedel, vatten och tid.
- Om man lägger i smutstvätt till **maximal kapacitet som anges för varje program bidrar det till att minska energi- och vattenförbrukningen**.
- Med en bra förbehandling kan fläckar och begränsad smuts avlägsnas. Tvätten kan sedan tvättas på en lägre temperatur.
- För att använda rätt mängd tvättmedel, se den mängd som tvättmedelsproducenten föreslår och kontrollera vattenhårdheten i din kommun. Se avsnittet "Vattenhårdhet".
- Ställ in **högsta möjliga centrifughastighet** för det valda programmet för att spara energi under torkningen.
- Använd helst korta cykler på låga temperaturer.

16.5 Vattenhårdhet

Om vattnet i ditt område är hårt eller medelhårt rekommenderar vi att du använder en vattenavhårdare för tvättmaskiner.

Vattnet är hårt eller medelhårt när hårdheten överstiger 8dH.

I områden där vattnet är mjukt är det inte nödvändigt att använda vattenavhårdare.

Kontakta din lokala vattenmyndighet för att ta reda på vattenhårdheten där du bor.

Använd rätt mängd sköljmedel. Följ alltid anvisningarna på förpackningen till produkten.

16.6 Förbereda torkprogrammet

- Öppna vattenkranen.
- Kontrollera att tömningsslangen är korrekt ansluten. Läs installationskapitlet om du vill ha mer information.
- Om du vill veta hur stor tvättmängd du kan ha i de olika torkprogrammen tittar du i tabellerna.



16.7 Plagg som inte lämpar sig för torkning



Välj inte något torkprogram för den här typen av tvätt:

- Syntetgardiner.
- Plagg med metalldetaljer.
- Nylonstrumpor.
- Filtar.
- Överkast.
- Täcken.
- Jackor.
- Sövsäckar.
- Textilier med rester av hårspray, nagellacksborttagningsmedel eller liknande.
- Plagg som innehåller skumgummi och liknande material.

16.8 Klädvardsetiketter

När du torkar annan tvätt följer du plaggens tvättråd:

-  = Plagget kan torktumlas
-  = Torkprogrammet sker vid hög temperatur

-  = Torkprogrammet sker vid lägre temperatur
-  = Plagget kan inte torktumlas.

16.9 Torkprogrammets varaktighet

Torktiden kan variera beroende på:

- den sista centrifugeringens hastighet
- torrhetsgrad
- typ av tvätt
- tvättens vikt

16.10 Ytterligare torkning

Om tvätten fortfarande är fuktig när torkprogrammet är klart väljer du ytterligare en kort torkning.

WARNING!

För att undvika att plaggen skrynklar eller krymper ska man inte torka tvätten längre än nödvändigt.

16.11 Allmänna tips

Läs tabellen «Torkprogram» om du vill veta de **genomsnittliga** torktiderna. Efter hand lär du dig att torka tvätten bättre. Notera torktiden för redan körda program.

Undvika statisk elektricitet i slutet av torkprogrammet:

1. Använd sköljmedel i tvättprogrammet.
2. Använd särskilt sköljmedel för torktumlare.

När torkprogrammet är klart ska man ta ur tvätten direkt.

17. SKÖTSEL OCH RENGÖRING

WARNING!

Se Säkerhetsavsnitten.

17.1 Periodiskt rengöringsschema

Tack vare periodisk rengöring kommer din tvättmaskin att hålla längre.

Lämna luckan och tvättmedelsbehållaren lite öppna efter varje program för att luft ska kunna cirkulera och få bort fuktigheten inuti maskinen. Det förhindrar mögelbildning och dålig lukt.

Om maskinen inte ska användas på länge: stäng vattenkranen och dra ur nätsladden.

Preliminärt regelbundet rengöringsschema:

Avkalkning	Två gånger per år
Underhållstvätt	En gång i månaden
Rengör lucktätningen	Varannan månad
Rengör trumman	Varannan månad
Ta bort ludd inuti trumman	Två gånger i månaden ¹⁾
Rengör tvättmedelsfacket	Varannan månad
Rengör tömningspumpens filter	Två gånger per år
Rengör tillloppsslangen och ventilfiltret	Två gånger per år

¹⁾ Läs kapitlet "Ludd i materialet".

Följande avsnitt förklarar hur varje del ska rengöras.

17.2 Ta bort alla främmande föremål



Se till att alla fickor är tömda och alla lösa delar har säkrats innan du kör ett program. Se "Lägga i tvätten" i avsnittet "Råd och tips".

Ta bort alla främmande föremål (som metallklämmor, knappar, mynt osv.) som du kan hitta i luckans gummitätning, filtren och trumman. Se avsnitten "Lucktätning med dubbla lager", "Rengöring av trumman", "Rengöring av tömningspumpen" och "Rengöring av tillloppsslangen och ventilfiltret". Vid behov, kontakta vårt auktoriserade servicecenter.

17.3 Utvändigt rengöring

Rengör produkten endast med mildt rengöringsmedel och varmt vatten. Torka alla ytor nogga. Använd inga skursvampar eller annat som kan repa materialet.



FÖRSIKTIGHETSÅTGÄRDER!

Använd inte denaturerad sprit, lösningsmedel eller kemiska produkter.



FÖRSIKTIGHETSÅTGÄRDER!

Rengör inte metallytorna med klorinbaserat rengöringsmedel.

17.4 Avkalkning



Om vattnet i ditt område är hårt eller medelhårt rekommenderar vi att du använder en vattenavhårdare för tvättmaskiner. Vattnet är hårt eller medelhårt när hårdheten överstiger 8dH.

Kontrollera trumman regelbundet för eventuella kalkavlagringar.

Vanliga tvättmedel innehåller redan avkalkningsmedel, men vi rekommenderar körning av ett program med tom maskin regelbundet.



Följ alltid anvisningarna på produktförpackningen.

17.5 Underhållstvätt

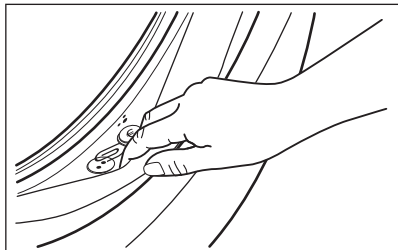
Upprepad och långvarig användning av lågtempererade program kan orsaka tvättmedelsansamlingar, luddansamlingar, bakteriehärdar på insidan av trumman och röret. Detta kan leda till obehaglig lukt och mögelbildningar. För att undvika dessa ansamlingar och rengöra tvättmaskinen inuti, är det bra att köra en underhållstvätt regelbundet (minst en gång i månaden).



Se avsnittet "Rengöring av trumman".

17.6 Lucktätning med dubbla lager

Denna produkt är designad med ett **självrengörande tömningssystem**, där lätta luddfibrer som faller av kläderna töms ut med vattnet. Undersök tätningen regelbundet och rengör vid behov enligt beskrivningen i följande bild. Mynt, knappar och andra små föremål kan tas bort när programmet är klart.



Rengör den vid behov med ett rengöringsmedel innehållande ammoniak, utan att repa tätningssytan.



Följ alltid anvisningarna på produktförpackningen.

Kontrollera och ta bort föremål (om sådana finns) som skulle kunna fastna i vecket.

Kontrollera att det inte finns någon tvätt kvar mellan tätningen och luckan.

Torka bort eventuell smuts eller vattenrester i lucktätningen med en fuktad trasa efter avslutat program.

17.7 Rengöring av trumman

Undersök trumman regelbundet för att förhindra oönskade avlagringar.

Rostavlagringar kan förekomma i trumman beroende på främmande rostande föremål i tvätten eller om kranvattnet innehåller järn

Rengör trumman med en specialprodukt för rostfritt stål.




Följ alltid anvisningarna på produktförpackningen.

Rengör inte trumman med sura avkalkningsmedel, skurpulver som innehåller klor eller med stålull.

För en grundlig rengöring:

1. Ta ut tvätten ur trumman.
2. Använd Maskinrengöring-programmet. För mer information, se tabellen tvättprogram.
3. Tillsätt en liten mängd pulvertvättmedel i en tom trumma för att skölja ut eventuella rester.

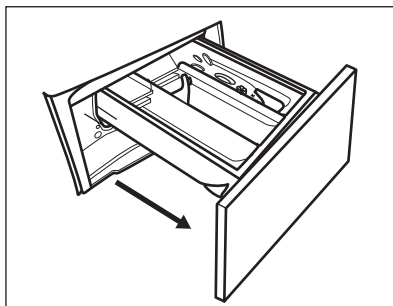


I slutet av ett program kan displayen ibland visa ikonen . Detta är en rekommendation att köra "trumrengöring". När trumrengöringen är klar försvinner ikonen.

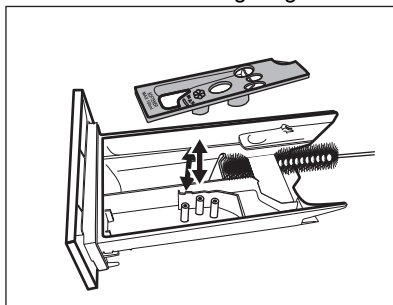
17.8 Rengöring av tvättmedelsfacket

För att förhindra eventuella avlagringar av torkat tvättmedel eller koagulerat sköljmedel och/eller mögelbildning i tvättmedelsfacket ska en rengöringsprocedur utföras varannan månad, som förklaras i följande diagram:

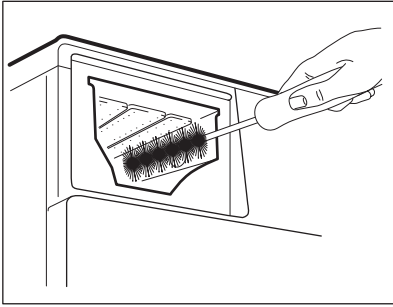
1. Öppna lådan. Tryck ner haken som på bilden och dra ut lådan.



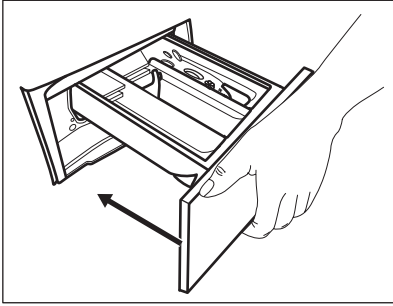
2. Avlägsna den övre delen av tillsatsfacket för att underlätta rengöringen och spola det under rinnande vatten för att få bort eventuella tvättmedelsrester. Sätt tillbaka överdelen efter rengöringen.



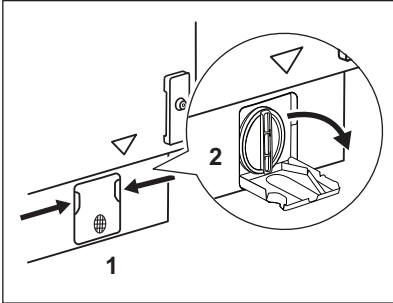
3. Se till att alla tvättmedelsrester är borta från den övre och nedre delen av urtaget. Använd en liten borste för att rengöra urtaget.



4. Sätt tillbaka tvättmedelslådan i sitt läge och stäng den. Kör sköljprogrammet utan någon tvätt i maskinen.



Rengör pumpfiltret enligt beskrivningen:



17.9 Rengöra tömningspumpens filter

⚠ **WARNING!**

Koppla bort nätkontakten från eluttaget.



Kontrollera filtret för tömningspumpen regelbundet och se till att det är rent.

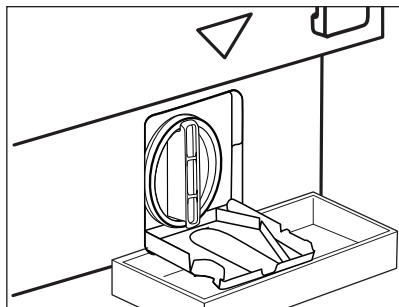
Rengör tömningspumpen om:

- Maskinen inte tömmer vattnet.
- Trumman inte snurrar.
- Produkten avger ett konstigt ljud på grund av blockeringen av tömningspumpen.
- Displayen visar larmkoden *E20*.

⚠ **WARNING!**

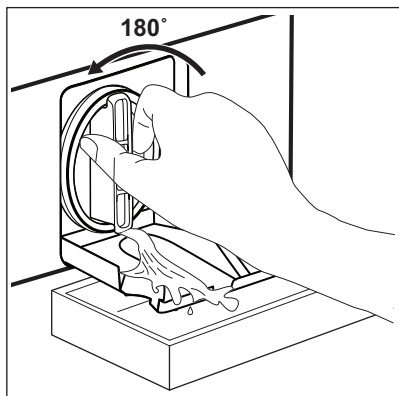
- Ta inte bort filtret när produkten är igång.
- Rengör inte pumpen om vattnet i produkten är hett. Vänta tills vattnet har svalnat

1. Öppna pumpskyddet.



2. Placera en lämplig skål under avloppet för tömningspumpen för att samla upp vattnet som rinner ut.

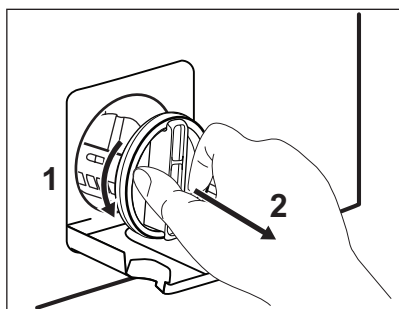
Ha alltid en trasa till hands för att torka upp eventuellt vattenspill när du tar bort filtret.



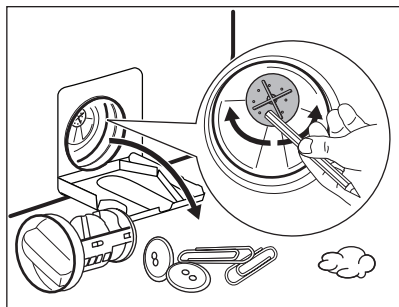
3. Vrid filtret 180 grader i moturs riktning för att öppna det, utan att ta bort det. Låt vattnet rinna ut.

4. Om skålen blir full, vrid tillbaka filtret och töm skålen.

5. Upprepa steg 3 och 4 tills vattnet slutar rinna.

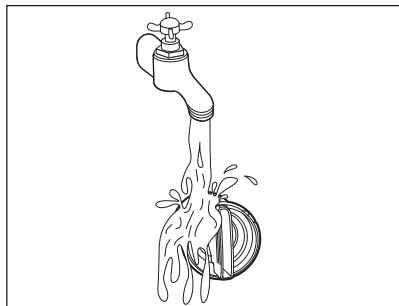


6. Ta bort filtret genom att vrida det moturs

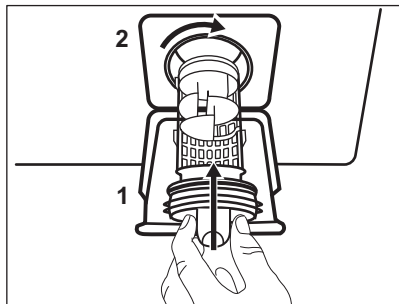


7. Avlägsna ludd och föremål från filterinsatsen om det behövs.

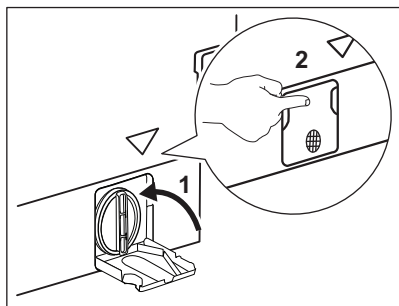
Se till att pumphjulet kan rotera. Om det inte roterar ska du kontakta vårt auktoriserade servicecenter.



8. Skölj filtret under vattenkranen.



9. Sätt tillbaka filtret i styrskenorna genom att vrida det medsols. Var noga med att dra åt filtret ordentligt för att förhindra läckage.



10. Stäng pumpskyddet.

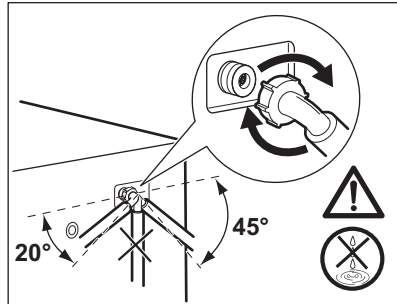
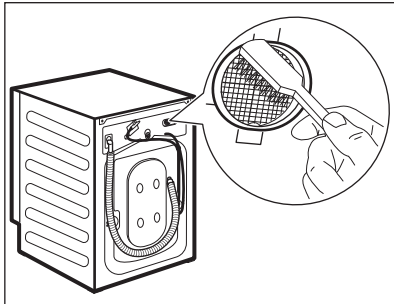
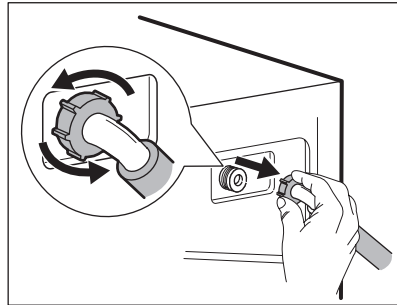
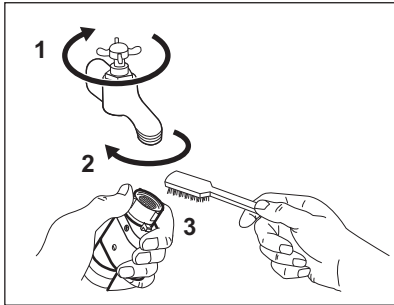
När vattnet tappas ut med nödtömningsproceduren måste tömningssystemet aktiveras igen:

1. Håll 2 liter vatten i tvättmedelsfacket för huvudtvätt.
2. Starta programmet för att tömma ut vattnet.

17.10 Rengöring av tilloppslangen och ventilfiltret

Det rekommenderas att rengöra både filtren på tilloppslangen och ventilen två gånger om

året för att ta bort eventuell avlagringar som samlats under tiden. Rengör filter enligt beskrivningen i följande instruktion:



17.11 Nödtömning

Om maskinen inte töms på vatten kan man köra samma procedur som beskrivs i paragrafen "Rengör tömningspumpen". Rengör pumpen vid behov.

När vattnet tappas ut med nödtömningsproceduren måste tömningssystemet aktiveras igen:

1. Häll 2 liter vatten i tvättmedelsfacket för huvudtvätt.
2. Starta programmet för att tömma ut vattnet.

17.12 Åtgärder vid frysrisk

Om produkten är installerad på en plats där temperaturen kan sjunka till 0 °C eller lägre,

ta bort det kvarvarande vattnet i tilloppslangen och tömningspumpen.

1. Koppla bort produkten från eluttaget.
2. Stäng vattenkranen.
3. Placera tilloppslangens båda ändar i en behållare och låt vattnet rinna ur slangen.
4. Töm tömningspumpen. Se nödtömningsproceduren.
5. När tömningspumpen är tom, sätt tillbaka tilloppslangen igen.

⚠ WARNING!

Se till att temperaturen är över 0 °C innan du använder produkten igen. Tillverkaren har inget ansvar för de skador som orsakas av låga temperaturer.

18. FELSÖKNING

⚠ VARNING!


Se Säkerhetsavsnitten.

18.1 Larmkoder och möjliga fel


Maskinen startar inte eller stannar under drift. Prova först att hitta en lösning på problemet (se tabellerna).

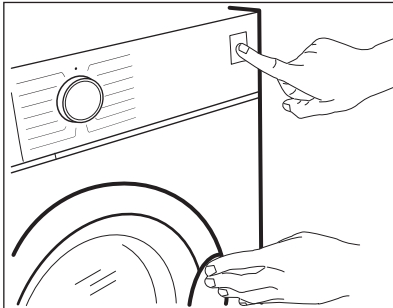
⚠ VARNING!

Stäng av produkten innan du gör någon kontroll.

Vid vissa problem visar displayen en larmkod och Start/Paus  - knappen kan blinka kontinuerligt:

i

Om maskinen har för mycket tvätt i trumman, ta bort en del plagg och/eller tryck in luckan och tryck på Start/Paus-knappen så att -indikatorn slutar blinka (se bilden nedan).



Problem	Möjlig lösning
E 10 Maskinen fylls inte med vatten.	<ul style="list-style-type: none">• Kontrollera att vattenkranen är öppen.• Kontrollera att trycket från vattenledningen inte är för lågt. Kontakta din lokala vattenleverantör för information om detta.• Kontrollera att vattenkranen inte är igentäppt.• Kontrollera att tilloppsslangen inte är böjd, skadad eller vriden.• Kontrollera att kopplingarna till tilloppsslangarna är korrekt anslutna.• Kontrollera att filtren i tilloppsslangarna och filtren i ventilerna inte är igentäppta. Se "Underhåll och rengöring".

E20

Maskinen tömmer inte ut vattnet.

- Kontrollera att avloppsmuffen inte är igentäppt.
- Kontrollera att avloppsslangen inte är böjd eller vriden.
- Kontrollera att tömningsfiltret inte är igentäppt. Rengör filtret vid behov. Se "Underhåll och rengöring".
- Kontrollera alla kopplingarna till tömnings slangarna är korrekt anslutna.
- Ställ in tömningsprogrammet om du ställer in ett program utan tömningsfas. Om tömningsprogrammet inte finns tillgängligt på programvredet kan det ställas in via appen.
- Ställ in tömningsprogrammet om du väljer en funktion som lämnar vattnet kvar i maskinen.

E40

Maskinluckan är öppen eller är inte ordentligt stängd.

- Kontrollera att luckan är ordentligt stängd.

E91

Internt fel. Ingen kommunikation mellan produktens elektriska delar.

- Programmet avslutades inte ordentligt eller stoppades för tidigt. Stäng av maskinen och sätt på den igen.
- Om larmkoden visas igen, kontakta ett auktoriserat servicecenter.

E40

Strömförsörjningen är instabil.

- Vänta tills nätspänningen är stabil.

EFO


Översvämningsskyddet är aktiverat.


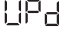
- Stäng vattenkranen och dra ut stickkontakten ur vägguttaget. Kontakta det auktoriserade servicecentret.

Avaktivera och aktivera maskinen om andra felkoder visas på displayen.

Kontakta det auktoriserade servicecentret om problemet fortsätter.

Se tabellen nedan för möjliga lösningar vid andra problem med apparaten.

Problem	Möjlig lösning
Programmet startar inte.	<ul style="list-style-type: none">• Se till att stickkontakten sitter ordentligt i eluttaget.• Kontrollera att maskinens lucka är stängd.• Kontrollera att alla säkringarna i säkringslådan är hela.• Kontrollera att Start/Paus  har tryckts.• Om fördröjd start är inställd avbryter du den inställningen eller väntar tills nedräkningen är slut.• Avaktivera Barnlås-funktionen om den är på.• Kontrollera vredets läge på det valda programmet.
Maskinen fylls med vatten och töms omedelbart.	<ul style="list-style-type: none">• Kontrollera att tömnings slangens är i rätt läge. Slangen kan vara för lågt ställd. Se "Installationsanvisningarna".
Centrifugeringsfasen fungerar inte eller tvättprogrammet varar längre än normalt.	<ul style="list-style-type: none">• Ställ in centrifugeringsprogrammet. Om tömningsprogrammet inte finns tillgängligt på programvredet kan det ställas in via appen.• Kontrollera att tömningsfiltret inte är igentäppt. Rengör filtret vid behov. Se "Underhåll och rengöring".• Justera plaggen manuellt i trumman och starta centrifugeringsfasen igen. Detta problem kan orsakas av balansproblem.

Problem	Möjlig lösning
Det finns vatten på golvet.	<ul style="list-style-type: none"> • Kontrollera att kopplingarna i vattenslangarna är täta och att inget vattenläckage förekommer. • Kontrollera att tilloppsslangen och tömningsslangen inte är skadade. • Kontrollera att du använder rätt tvättmedel och rätt mängd.
Du kan inte öppna luckan.	<ul style="list-style-type: none"> • Se till att du inte har valt ett tvättprogram som avslutas med vatten i trumman. • Kontrollera att tvättprogrammet är klart. • Ställ in tömnings- eller centrifugeringsprogrammet om det finns vatten i trumman. Om centrifugerings- och tömningsprogrammen inte finns tillgängliga på programvredet kan de ställas in via appen. • Se till att maskinen får elektrisk ström. • Detta problem kan orsakas av ett produktfel. Kontakta det auktoriserade servicecentret. • Om du måste öppna luckan ska du läsa "Nödöppning av luckan" noga. • Se till att Fjärrstart är inte aktiverat. Avaktivera den.
Uppkopplingsindikatorn visas inte på displayen  .	<ul style="list-style-type: none"> • Kontrollera den trådlösa signalen. • Kontrollera att den trådlösa anslutningen är påslagen. Se avsnittet "Konfigurera trådlös anslutning för tvättmaskinen" i kapitlet "Wi-Fi – Anslutningsinstallation". • Kontrollera ditt hemnätverk och din router. • Starta om routern. • Kontakta din internetleverantör om problemen med det trådlösa nätverket kvarstår.
Appen kan inte ansluta till maskinen.	<ul style="list-style-type: none"> • Kontrollera den trådlösa signalen. • Se till att din smarta enhet är ansluten till det trådlösa nätverket. • Kontrollera ditt hemnätverk och din router. • Starta om routern. • Kontakta din internetleverantör om det är problem med det trådlösa nätverket. • Maskinen eller din smartenhet, eller båda, måste konfigureras igen om en ny router har installerats eller om routerns konfiguration har ändrats.
Det händer ofta att appen inte kan ansluta till maskinen.	<ul style="list-style-type: none"> • Se till att den trådlösa signalen når maskinen. Försök med att flytta routern så att den står så nära maskinen som möjligt eller köp en förstärkare till routern. • Se till att den trådlösa signalen inte störs av mikrovågor. Stäng av mikrovågsugnen. Undvik att använda mikrovågsugnen och fjärrkontrollen samtidigt.
 visas på displayen. Alla knappar är avaktiverade utom På/Av .	<ul style="list-style-type: none"> • Maskinen laddar ner alla uppdateringar. Vänta tills uppdateringsprocessen är klar. Om du avaktiverar maskinen under uppdateringen återupptas den när du aktiverar den igen.
Maskinen avger ett konstigt ljud och vibrerar.	<ul style="list-style-type: none"> • Kontrollera att maskinen står plant. Se "Installationsanvisningarna". • Kontrollera att förpackningen och/eller transportbultarna är borttagna. Se "Installationsanvisningarna". • Lägg i mer tvätt i trumman. Du kan ha lagt i för liten tvättmängd.
Programmets varaktighet ökar eller minskar under programmets förlopp.	<ul style="list-style-type: none"> • ProSense Technology kan justera programmets varaktighet efter typ av tvätt och tvättmängd. Se avsnittet "ProSense Technology Detektion av tvättmängd" i kapitlet "Daglig användning".

Problem	Möjlig lösning
Tvättresultaten är inte tillräckligt bra.	<ul style="list-style-type: none"> • Öka mängden tvättmedel eller använd ett annat tvättmedel. • Använd specialprodukter för att ta bort svåra fläckar innan du kör igång tvättprogrammet. • Kontrollera att du ställt in rätt temperatur. • Minska tvättmängden.
För mycket skum i tvättrumman under tvättprogrammet.	<ul style="list-style-type: none"> • Minska mängden diskmedel eller antalet tableter eller endosdiskmedel.
Det finns tvättmedelsrester i tvättmedelsfacket efter tvätt.	<ul style="list-style-type: none"> • Se till att spaken är i rätt läge (UPP för pulvertvättmedel – NER för flytande tvättmedel). • Se till att du har använt tvättmedelsfacket i enlighet med instruktionerna i den här användarmanualen.
Maskinen torkar inte eller torkar inte korrekt.	<ul style="list-style-type: none"> • Vrid på vattenkranen. • Kontrollera att tömningsfiltret inte är igentäppt. • Minska tvättmängden. • Kontrollera att du har ställt in rätt program. Ställ vid behov in en kort torktid igen.
Tvätten är full av ludd i olika färger.	<p>Plaggen som tvättades i programmet innan släppte ifrån sig ludd av en annan färg:</p> <ul style="list-style-type: none"> • Torkfasen hjälper till att ta bort ludd. • Tvätta kläderna med en luddborttagare. <p>Om det finns mycket ludd i trumman, se "Ludd i materialet" för mer information).</p>

Sätt på maskinen efter kontrollen. Programmet fortsätter från den punkt där det avbröts.

Kontakta ett auktoriserat servicecenter om problemet uppstår igen.

Nödvändig information för servicecentret finns på märkskylten.

18.2 Nödöppning av luckan

Produktens lucka förblir stängd vid strömavbrott eller produktfel. Tvättprogrammet fortsätter när strömmen återställs. Om luckan förblir låst vid fel kan den öppnas med nödupplåsningfunktionen.

Innan luckan öppnas:

FÖRSIKTIGHETSÅTGÄRDER!

Risk för brännskador föreligger!
Kontrollera att vattentemperaturen och tvätten inte är varm. Om så behövs, vänta tills de svalnat.

FÖRSIKTIGHETSÅTGÄRDER!

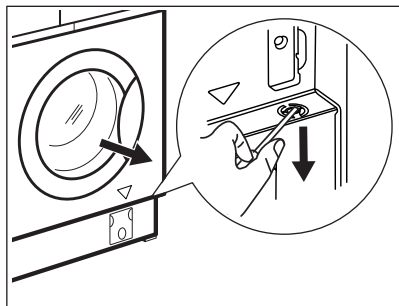
Risk för personskadorna föreligger!
Kontrollera att trumman inte snurrar. Om så behövs, vänta tills trumman slutat snurra.



Kontrollera att vattennivån i trumman inte är hög. Om så behövs, fortsätt med nödtömning vid behov (se "Nödtömning" i avsnittet "Skötsel och rengöring").

Gör enligt följande för att öppna luckan:

1. Tryck på knappen På/Av för att stänga av produkten.
2. Koppla bort produkten från eluttaget.
3. Dra nödlåsningssavtryckaren nedåt en gång. Dra i den igen, håll den tätt intill, och öppna under tiden luckan. Nödlåsningsspärren är placerad såsom visas på följande bild.



4. Ta ut tvätten och stäng sedan produktens lucka.

19. FÖRBRUKNINGSVÄRDEN

19.1 Inledning



QR-koden på energimärkningsetiketten som medföljer produkten innehåller en webblänk till information gällande maskinens prestanda i EU EPREL-databasen. Förvara energimärkningsetiketten tillsammans med bruksanvisningen och alla andra dokument som medföljer denna produkt. Det går också att hitta samma information i EPREL med länken <https://eprel.ec.europa.eu> och modellnamnet och produktnumret som du hittar på produktens typskylt. Se kapitlet "Produktbeskrivning" angående typskyltens placering.

19.2 Teckenförklaring

kg	Tvättmängd.	hh:mm	Programtid.
kWh	Energiförbrukning.	°C	Tvättens temperatur.
Liter	Vattenförbrukning.	varv/min	Centrifughastighet.
%	Kvarvarande fukt i tvätten efter programmet. Ju högre centrifughastighet man väljer, desto högre blir ljudnivån och desto lägre blir mängden kvarvarande fukt i tvätten efter tvättprogrammet.		



Värden och programtider kan variera beroende på olika förhållanden (t.ex. rumstemperatur, vattentemperatur och tryck, storlek och typ av tvätt, matningsspänning) och även om standardinställningarna för ett program ändras.

19.3 Enligt EU-kommissionens förordning EU 2019/2023

Endast tvättning

Eco 40-60-program	kg	kWh	Liter	hh:mm	%	°C	varv/min ¹⁾
Full maskin	8.0	0.770	54.0	03:20	52.00	37.0	1551
Halvfull maskin	4.0	0.430	44.0	02:25	52.00	32.0	1551
Kvartsfull maskin	2.0	0.180	34.0	02:25	54.00	24.0	1551

1) Maximal centrifughastighet.

Tvätt- och torkprogram

Eco 40-60-program och skåptorrt	kg	kWh	Liter	hh:mm	%	°C	varv/min ¹⁾
Full maskin	4.0	2.700	70.0	05:40	0.00	32.0	1551
Halvfull maskin	2.0	1.378	46.0	04:30	0.00	25.0	1551

1) Maximal centrifughastighet.

Strömförbrukning i olika lägen

Av (W)	Standby (W)	Fördrojd start (W)	Nätverksläge standby (W)
0.50	0.50	4.00	2.00 ¹⁾

Tid till "Off"/"Standby"-läge är max 15 minuter.

1) Energiförbrukningen för den anslutna funktionen är cirka 17,5 kWh per år. För att koppla bort funktionen, se kapitlet "WiFi - Anslutningsinställningar".

19.4 Vanliga program - endast tvättning



Dessa värden är endast indikerande.

Program	kg	kWh	Liter	hh:mm	%	°C	varv/min ¹⁾
Bomull ²⁾ 90 °C	8.0	2.200	85.0	04:15	44.00	85.0	1600
Bomull 60 °C	8.0	1.350	85.0	03:25	44.00	55.0	1600

Program	kg	kWh	Liter	hh:mm	%	°C	varv/ min ¹⁾
Bomull ³⁾ 20 °C	8.0	0.250	85.0	02:50	44.00	20.0	1600
Syntet 40 °C	3.0	0.650	75.0	02:25	35.00	40.0	1200
Fintvätt ⁴⁾ 30 °C	2.0	0.360	50.0	01:10	35.00	30.0	1200
Ylle 30 °C	1.5	0.200	55.0	01:05	30.00	30.0	1200

- 1) Referensindikator på centrifughastighet.
2) Lämpligt för mycket smutsig tvätt.
3) Lämplig för lätt smutsad tvätt av bomull, syntet och blandade material.
4) Det fungerar också som ett snabbt tvättprogram för lätt smutsad tvätt.

19.5 Vanliga program – tvättning och torkning





Dessa värden är endast indikerande.

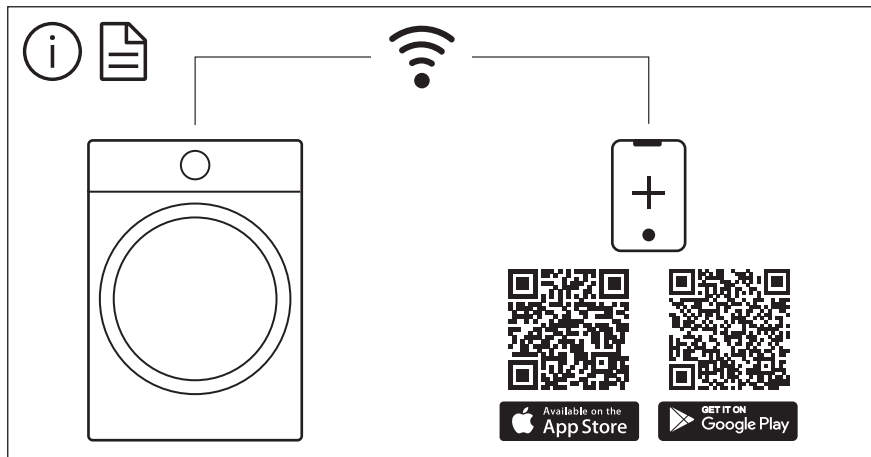
Program	kg	kWh	Liter	hh:mm	%	°C	varv/ min ¹⁾
Syntet 40 °C	3.0	2.000	75.0	04:00	1.00	40.0	1200

- 1) Referensindikator på centrifughastighet.

20. MILJÖSKYDD

Återvinn material med symbolen . Återvinn förpackningen genom att placera den i lämpligt kärl. Bidra till att skydda vår miljö och vår hälsa genom att återvinna avfall från elektriska och elektroniska produkter. Släng

inte produkter märkta med symbolen  med hushållsavfallet. Lämna in produkten på närmaste återvinningsstation eller kontakta kommunkontoret.



The software in this product contains components that are based on free and open source software. AEG gratefully acknowledges the contributions of the open software and robotics communities to the development project.

To access the source code of these free and open source software components whose license conditions require publishing, and to see their full copyright information and applicable license terms, please visit:
<http://aeg.opensourcerepository.com> (folder NIUS)