



F64SV907Z

NO Bruksanvisning | **Oppvaskmaskin**

2

SV Bruksanvisning | **Diskmaskin**

28



Velkommen til AEG! Takk for at du valgte produktet vårt.



Få råd om bruk, brosjyrer, hjelp til feilsøking, og informasjon om service og reparasjon:
www.aeg.com/support

Med forbehold om endringer.

INNHold

| | |
|--------------------------------------|----|
| 1. SIKKERHETSINFORMASJON..... | 2 |
| 2. SIKKERHETSANVISNINGER..... | 4 |
| 3. MONTERING..... | 5 |
| 4. PRODUKTBEKRIVELSE..... | 7 |
| 5. BETJENINGSPANEL..... | 8 |
| 6. PROGRAMVALG..... | 9 |
| 7. GRUNNLEGGENDE INNSTILLINGER | 11 |
| 8. FØR FØRSTE GANGS BRUK..... | 15 |
| 9. DAGLIG BRUK..... | 16 |
| 10. RÅD OG TIPS..... | 18 |
| 11. PLEIE OG RENGJØRING..... | 19 |
| 12. FEILSØKING..... | 23 |
| 13. TEKNISKE DATA..... | 26 |
| 14. BESKYTTELSE AV MILJØET..... | 27 |

1. ⚠ SIKKERHETSINFORMASJON

Les medfølgende instruksjoner grundig før du installerer og bruker apparatet. Produsenten er ikke ansvarlig for personskader eller andre skader som følge av feilaktig montering eller bruk. Hold alltid instruksjonene på et trygt og tilgjengelig sted for fremtidig referanse.

1.1 Sikkerhet for barn og utsatte mennesker

- Dette produktet kan brukes av barn fra 8 år og oppover og personer med reduserte fysiske, sensoriske eller mentale evner eller manglende erfaring og kunnskap, dersom de får tilsyn eller instruksjoner om bruken av produktet på en sikker måte, og forstår farene som er involvert.
- Barn mellom 3 og 8 år og personer med svært omfattende og komplekse funksjonsnedsettelse må holdes på avstand fra produktet med mindre de er under tilsyn til enhver tid.

- Barn yngre enn 3 år må holdes på avstand fra produktet med mindre de er under tilsyn til enhver tid.
- Barn bør være under oppsyn for å sikre at de ikke leker med apparatet.
- Oppbevar vaskemidler utilgjengelig for barn.
- Hold barn og kjæledyr borte fra produktet når døren er åpen.
- Rengjøring og vedlikehold av produktet skal ikke utføres av barn.

1.2 Generell sikkerhet

- Dette produktet er kun beregnet for rengjøring av servise for husholdninger.
- Dette produktet er beregnet for bruk innendørs i ett hjem.
- Dette produktet kan brukes på kontorer, hotellrom, gjestehus og andre lignende steder hvor slik bruk ikke overstiger (gjennomsnittlig) bruk for husholdningsrom.
- Produktets spesifikasjoner må ikke endres.
- Driftsvanntrykket (minimum og maksimum) må være mellom 0.05 (0.5) / 1 (10) bar (MPa).
- Overhold maksimalt antall 14 kuverter.
- For å unngå snublefare må døren til produktet ikke stå i åpen posisjon.
- Hvis strømkabelen blir skadet, må den skiftes av produsenten, autorisert servicesenter eller annen kvalifisert person for å unngå risiko.
- ADVARSEL: Kniver og andre redskaper med skarpe spisser må plasseres i kurven med spissen ned eller legges vannrett i kurven.
- Slå av produktet og trekk støpselet ut av stikkontakten før det utføres noe vedlikehold.
- Ikke bruk høytrykksspyler og/eller damp til å rengjøre produktet.
- Hvis produktet har ventilasjonsåpninger i bunnen, må de ikke blokkeres av f.eks. et teppe.

- Produktet skal kobles til vannforsyningen med de nye medfølgende slangesettet. Gamle slanger må ikke brukes på nytt.

2. SIKKERHETSANVISNINGER

2.1 Montering

ADVARSEL!

Installering må kun foretas av en kvalifisert person.

- Fjern all emballasje.
- Ikke monter eller bruk et skadet produkt.
- Følg installasjonsanvisningene som følger med produktet.
- Vær alltid forsiktig når du flytter produktet. Det er tungt. Bruk alltid vernebriller og lukket fotføy.
- Ikke monter eller bruk produktet på steder der temperaturen er lavere enn 0 °C.
- Monter produktet på et trygt og egnet sted som oppfyller monteringskrav.
- Bruk ikke apparatet før du installerer det i en innebygget enhet med hensyn til sikkerhet.

2.2 Elektrisk tilkobling

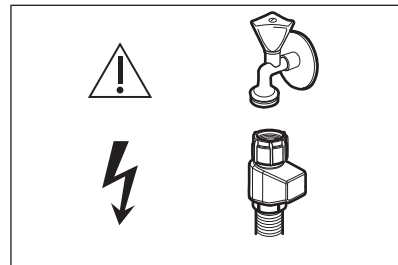
ADVARSEL!

Fare for brann og elektrisk støt.


- Advarsel: dette produktet er konstruert for å monteres / kobles til en jordingstilkobling i bygningen.
- Kontroller at parameterne på typeskiltet er kompatible med de elektriske spesifikasjonene i strømforsyningen.
- Bruk alltid en korrekt monteret, jordet stikkontakt.
- Ikke bruk grenuttak eller skjøteledninger.
- Pass på at støpselet og strømkabelen ikke påføres skade. Hvis strømkabelen må erstattes, må dette utføres av vårt Autoriserte servicesenter.
- Ikke sett støpselet i stikkontakten før monteringen er fullført. Påse at det er tilgang til stikkontakten etter monteringen.
- Ikke trekk i kabelen for å koble fra produktet. Trekk alltid i selve støpselet.

2.3 Vanntilkobling

- Ikke påfør skade på vannslangene.
- La vannet renne til det er rent og klart før du kople til nye rør eller rør som ikke er blitt brukt på lengre tid, der reparasjonsarbeid er blitt utført eller nye enheter er blitt montert (vannmålere osv.).
- Sørg for at det ikke er synlige vannlekkasjer under og etter første gangs bruk av apparatet.
- Hvis vanninntaksslangen er defekt, må du umiddelbart stenge vannkranen og trekke ut støpselet. Kontakt det autoriserte servicesenteret for å erstatte vanninntaksslangen.
- Uten elektrisk strøm er ikke vannbeskyttelsessystemet aktivt. Fare for å renne over.
- Vanninntaksslangen har en sikkerhetsventil og en hylse med en indre strømkabel.



ADVARSEL!

 Farlig spenning.

2.4 Bruk

- Legg ikke brennbare produkter, eller gjenstander som er fuktet med brennbare produkter, inn i eller i nærheten av produktet.
- Oppvaskmidler er farlig. Følg sikkerhetsanvisningene på vaskemiddelpakken.

- Ikke drikk og lek med vann i produktet.
- Ikke ta ut oppvasken fra produktet før oppvaskprogrammet er ferdig. Det kan ligge igjen vaskemiddel på oppvasken.
- Ikke oppbevar gjenstander eller påfør trykk på den åpne døren til produktet.
- Produktet kan slippe ut varm damp hvis du åpner døren mens et program er i bruk.

2.5 Service

- Kontakt et autorisert servicesenter for å reparere produktet. Bruk kun originale reservedeler.
- Vær oppmerksom på at reparasjon på egen hånd eller ikke-profesjonell reparasjon kan ha sikkerhetsmessige konsekvenser og kan ugyldiggjøre garantien.
- Følgende reservedeler er tilgjengelig i minst 7 år etter at modellen er blitt avviklet: motor, sirkulasjons- og avløpspumpe, varmeelementer, inkludert varmpumper, rørledninger og tilhørende utstyr inkludert slanger, ventiler, filtre og aquastopper, strukturelle og indre deler relatert til dørenheter, kretskort, elektroniske skjermer, trykkbrytere, termostater og sensorer, programvare og fastvare inkludert nullstillingsprogramvare. Følgende reservedeler vil være tilgjengelige i minst 10 år etter at modellen

er avviklet: dørhengsel og tetninger, andre tetninger, spylearmer, avløpsfiltre, innvendige stativer og periferitstyr i plastikk slik som kurver og lokk. Varigheten kan være lengre i ditt land. For mer informasjon, besøk vår hjemmeside.

- Vær oppmerksom på at noen av disse reservedelene bare er tilgjengelige for profesjonelle reparatører, og at ikke alle reservedeler er relevante for alle modeller.
- Angående lampen(e) i dette produktet og reservedeler som selges separat: Disse lampene er ment å motstå ekstreme fysiske forhold i husholdningsprodukter, for eksempel temperatur, vibrasjon, fuktighet, eller er ment å signalisere informasjon om produktets driftsstatus. De er ikke ment å brukes i andre bruksområder og egner seg ikke til rombelysning.

2.6 Avfallsbehandling

ADVARSEL!

Fare for skade og kvelning.

- Koble produktet fra strømmen.
- Kutt av strømkabelen og kast den.
- Fjern dørlåsen for å forhindre at barn og dyr stenger seg inne i produktet.

3. MONTERING

ADVARSEL!

Se sikkerhetskapitlene før installasjon.

For detaljert installasjonsinformasjon, se installasjonsinstruksjonene som fulgte med produktet.

Kun gyldig for Tyskland: Se kapittelet «Rückschlagventil» i den tyske bruksanvisningen før installering.

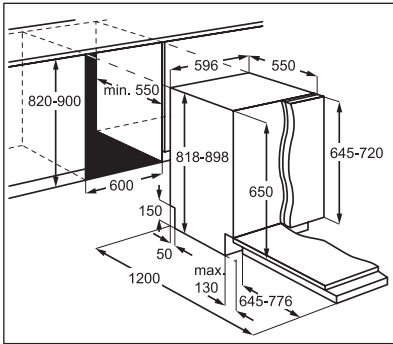
3.1 Innbygging



www.youtube.com/electrolux
www.youtube.com/aeg

How to install your AEG/Electrolux
60 cm Sliding Door Dishwasher

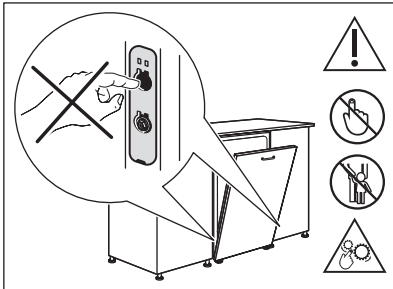
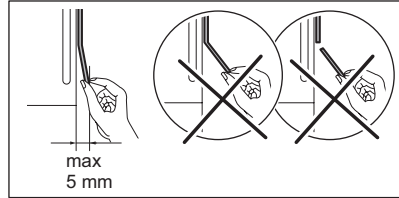
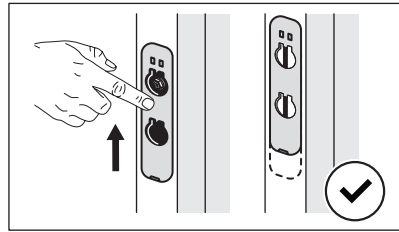




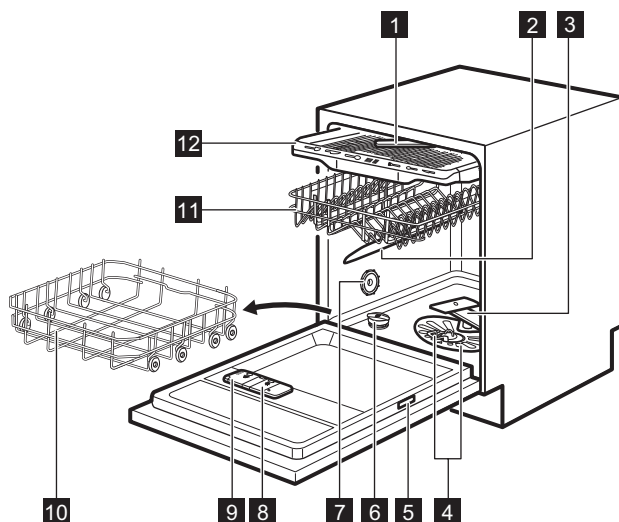
3.2 Sikkerhetsnetter

Hvis møbelpanelet ikke er montert, må du åpne døren forsiktig for å unngå fare for skade.

Etter montering må du kontrollere at plastdekslene er låst på plass. Skade eller fjerning av plastdekslene på sidene av døren kan påvirke funksjonaliteten til produktet og gi risiko for skade. Hvis plastdekslet er skadet, kontakter du det autoriserte serviceverkstedet for å erstatte det med et nytt.



4. PRODUKTBESKRIVELSE



- 1** Topp spylearm
- 2** Øvre spylearm
- 3** Nedre spylearm
- 4** Filtre
- 5** Typeskilt
- 6** Saltbeholder
- 7** Lufting
- 8** Skyblemiddelbeholder
- 9** Oppvaskmiddelbeholder
- 10** Nedre kurv
- 11** Øvre kurv
- 12** Bestikkskuff



Grafikken er en generell oversikt. For mer detaljer, se andre kapitler eller dokumenter som følger med produktet.

4.1 Beam-on-Floor

Beam-on-Floor er et lys som vises på gulvet under produktets dør.

- Når programmet starter, tennes det røde lyset og lyser så lenge programmet varer.
- Et grønt lys tennes når programmet er fullført.
- Det røde lyset blinker når produktet har en funksjonsfeil.

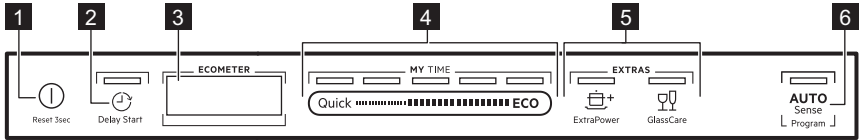


Beam-on-Floor er slått av mens produktet er deaktivert.



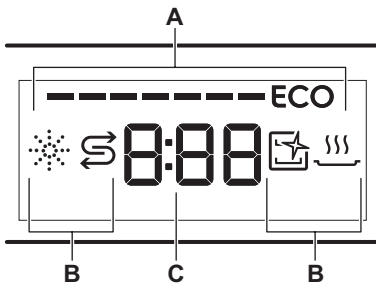
Når AirDry aktiveres under tørkefasen, vil projeksjonen på gulvet kanskje ikke være synlig. Kontroller betjeningspanelet for å se om syklusen er fullført.

5. BETJENINGSPANEL



- 1 På/Av-knapp / Tilbakestillingsknapp
- 2 Utsatt start-knapp
- 3 Display
- 4 MY TIME programvalglinje
- 5 Tilvalgknapper (EXTRAS)
- 6 AUTO Sense programknapp

5.1 Display



- A. ECOMETER
- B. Indikatorer
- C. Tidsindikator

5.2 ECOMETER



ECOMETER viser hvordan programvalget påvirker strøm- og vannforbruk. Jo flere linjer er tent, desto lavere strømforbruk.

ECO viser det mest miljøvennlige programvalget for en normal skitten oppvask.

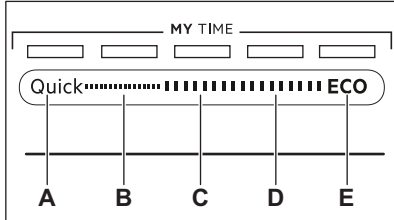
5.3 Indikatorer

| Indikator | Beskrivelse |
|-----------|---|
| | Skyllemiddelindikator. Den tennes når skyllemiddelbeholderen er tom. Referer til kapittelet «Før første gangs bruk». |
| | Saltindikator. Den tennes når saltbeholderen er tom. Referer til kapittelet «Før første gangs bruk». |
| | Machine Care-indikator. Den tennes når produktet trenger å rengjøres innvendig med programmet Machine Care. Referer til kapittelet «Pleie og rengjøring». |
| | Indikator for tørkefase. Den tennes når du velger et program med tørkefase. Den blinker under tørkefasen. Se «Programvalg». |

6. PROGRAMVALG

6.1 MY TIME

Med valglinjen MY TIME kan du velge et egnet oppvaskprogram basert på programvarighet.



- A. **Quick** er det korteste programmet (**30min**) egnet for en oppvask med fersk og lite smuss.
- B. **1h** er et program egnet for å vaske vekk lett, inntørket smuss.
- C. **1h 30min** er et program som er egnet for vask og tørking av normalt skitten oppvask.
- D. **2h 40min** er et program som er egnet for vask og tørking av svært skitten oppvask.
- E. **ECO** er det lengste programmet som gir deg mest mulig effektivt strøm- og vannforbruk for normalt skittent bestikk og servise. Dette er standardprogrammet for testinstitutter. ¹⁾

6.4 Programoversikt

| Program | Oppvaskmas- skinlast | Grad av smuss | Programfaser | EXTRAS |
|---------|-------------------------|----------------------------|--|--|
| Quick | Servise, bestikk | Fersk | <ul style="list-style-type: none">• Oppvask 50 °C• Mellomskylling• Avsluttende skylling 45 °C• AirDry ¹⁾ | <ul style="list-style-type: none">• ExtraPower• GlassCare |
| 1h | Servise, bestikk | Fersk, lett inn- tørket | <ul style="list-style-type: none">• Oppvask 60 °C• Mellomskylling• Avsluttende skylling 50 °C• AirDry ¹⁾ | <ul style="list-style-type: none">• ExtraPower• GlassCare |

6.2 AUTO Sense


Programmet AUTO Sense justerer oppvasksyklusen automatisk etter klesvask-
typen.

Produktet registrerer hvor skittent og hvor mye servise er satt i kurvene. Den regulerer vanntemperaturen og -mengden så vel som vasketiden.


6.3 EXTRAS

Du kan endre programvalget etter behov ved å aktivere EXTRAS.

ExtraPower

 ExtraPower forbedrer oppvaskresultatene av det valgte programmet. Tilvalget øker vasketemperaturen og varigheten.

GlassCare

 GlassCare hindrer at ømtålelige ting, spesielt glass skades. Tilvalget forhindrer hurtige endringer i oppvasktemperaturen til det valgte programmet og reduserer det til 45 °C.

¹⁾ Dette programmet brukes til å vurdere samsvar med Ecodesign Commission forordning (EU) 2019/2022.

| Program | Oppvaskmas- skinlast | Grad av smuss | Programfaser | EXTRAS |
|--------------|---|------------------------------|--|---|
| 1h 30min | Servise, bestikk, gryter, panner | Normal, lett inn- tørket | <ul style="list-style-type: none"> • Oppvask 60 °C • Mellomskylling • Avsluttende skylling 55 °C • Tørking • AirDry 1) | <ul style="list-style-type: none"> • ExtraPower • GlassCare |
| 2h 40min | Servise, bestikk, gryter, panner | Normal til godt inntørket | <ul style="list-style-type: none"> • Forvask • Oppvask 60 °C • Mellomskylling • Avsluttende skylling 60 °C • Tørking • AirDry 1) | <ul style="list-style-type: none"> • ExtraPower • GlassCare |
| ECO | Servise, bestikk, gryter, panner | Normal, lett inn- tørket | <ul style="list-style-type: none"> • Forvask • Oppvask 50 °C • Mellomskylling • Avsluttende skylling 55 °C • Tørking • AirDry 1) | <ul style="list-style-type: none"> • ExtraPower • GlassCare |
| AUTO Sense | Servise, bestikk, gryter, panner | Alle | <ul style="list-style-type: none"> • Forvask • Oppvask 50 - 60 °C • Mellomskylling • Avsluttende skylling 60 °C • Tørking • AirDry 1) | Gjelder ikke |
| Machine Care | For rengjøring av innsiden av pro- duktet. Se «Stell og rengjøring». | | <ul style="list-style-type: none"> • Rengjøring 70 °C • Mellomskylling • Avsluttende skylling • AirDry 1) | Gjelder ikke |

1) Automatisk døråpning under tørkefasen. Se "Grunnleggende innstillinger".

Forbruksverdier

| Program 1)2) | Vann (l) | Strøm (kWh) | Varighet (min) |
|---------------------|----------|-------------|----------------|
| Quick | 11.0 | 0.610 | 30 |
| 1h | 11.6 | 0.900 | 60 |
| 1h 30min | 11.9 | 1.060 | 90 |
| 2h 40min | 12.3 | 1.240 | 160 |
| ECO | 10.5 | 0.746 | 240 |
| AUTO Sense | 12.0 | 1.230 | 170 |

| Program 1)2) | Vann (l) | Strøm (kWt) | Varighet (min) |
|--------------|----------|-------------|----------------|
| Machine Care | 9.9 | 0.600 | 60 |

1) Vanntrykk og -temperatur, variasjoner i strømtilførsel samt tilvalg, mengden oppvask som er satt inn og hvor tilsmusset den er kan endre verdiene.

2) Verdiene for andre programmer enn ECO er bare veiledende.

Informasjon for testinstitutter

For all nødvendig informasjon om hvordan du utfører ytelsestester (i henhold til: EN60436), send en e-post til:

info.test@dishwasher-production.com

Inkluder produktnummerkoden (PNC) fra typeskiltet i forespørselen din.

For andre spørsmål vedrørende oppvaskmaskinen, se serviceboken som fulgte med apparatet.

7. GRUNNLEGGENDE INNSTILLINGER

Du kan konfigurere produktet ved å bytte grunnleggende innstillinger i henhold til dine behov. Du kan også vise antall fullførte sykluser og gjenopprette fabrikkinnstillingene.

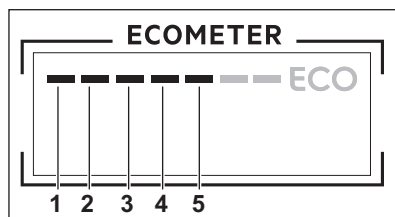
| Nummer | Innstillinger | Verdier | Beskrivelse ¹⁾ |
|--------|------------------------------------|-------------------------|---|
| 1 | Vannhardhet | 1L - 10L (standard: 5L) | Still inn nivået på vannmykneren i henhold til vannhardheten i ditt område. |
| 2 | Varsel om tom skyllemiddelbeholder | On (standard) Off | Aktivere eller deaktivere varsel for tom skyllemiddelbeholder. |
| 3 | Sluttlid | On Off (standard) | Slik aktiverer du eller deaktiverer du lydsignalet for programslutt. |
| 4 | Automatisk døråpner | On (standard) Off | Aktiver eller deaktiver AirDry. |
| 5 | Tastelyder | On (standard) Off | Aktiver eller deaktiver knappelyden ved trykk. |

1) For flere detaljer, se informasjonen oppgitt i dette kapittelet.

Du kan endre de grunnleggende innstillingene i innstillingsmodus.

Når produktet er innstillingsmodus, representerer linjene til de ECOMETER tilgjengelige innstillingene. For hver innstilling, blinker en dedikert linje til ECOMETER.

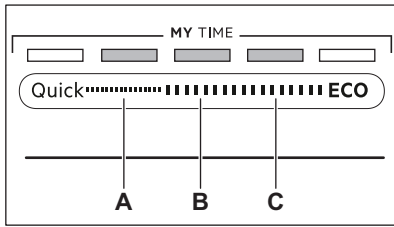
Rekkefølgen til de grunnleggende innstillingene som vises i tabellen, er også rekkefølgen på innstillingene på ECOMETER:



7.1 Innstillingsmodus

Slik navigerer du i innstillingsmodus

Du kan navigere i innstillingsmodus med bruk av valglinjen MY TIME.



- A. **Forrige**-knapp
- B. **Ok**-knapp
- C. **Neste**-knapp

Bruk **Forrige** og **Neste** for å veksle mellom de grunnleggende innstillingene og for å endre verdien.

Bruk **Ok** for å angi den valgte innstillingen og for å bekrefte endringen av verdien.

Slik går du inn i innstillingsmodus

Du kan gå inn i innstillingsmodus før du starter et program. Du kan ikke gå inn i innstillingsmodus mens programmet kjører.

For å gå inn i innstillingsmodus, trykk og hold **Quick** og **ECO** samtidig i omtrent 3 sekunder.

Lampen relatert til knappen **Forrige**, **Ok** og **Neste** tennes.

Slik endrer du en innstilling

Påse at apparatet er i innstillingsmodus.

1. Bruk **Forrige** eller **Neste** for å velge linjen til ECOMETER dedikert til ønsket innstilling.
 - Linjen til ECOMETER dedikert til valgte innstilling blinker.
 - Displayet viser gjeldende innstillingsverdi.
2. Trykk **Ok** for å endre innstillingen.
 - Linjen til ECOMETER dedikert til valgte innstilling er på. De andre linjene er av.
 - Den gjeldende innstillingsverdien blinker.
3. Trykk **Forrige** eller **Neste** for å endre verdien.
4. Trykk **Ok** for å bekrefte innstillingen.
 - Den nye innstillingen er lagret.
 - Apparatet går tilbake til listen for grunnleggende innstillinger.

5. Trykk og hold **Quick** og **ECO** nede i omtrent 3 sekunder for å lukke innstillingsmodus.

Apparatet går tilbake til programvalget. Lagrede innstillinger forblir gyldige til du endrer dem igjen.

7.2 Tilbakestill til fabrikkinnstillingene

Fabrikktilbakestilling gjenoppretter fabrikkinnstillingene. Før tilbakestilling må du kontrollere at produktet er i innstillingsmodus.

Trykk og hold inne **Forrige** og **Neste** i 5 sekunder.

Displayet viser **__ __** i omtrent 5 sekunder. Produktet går tilbake til programvalget.



Fabrikktilbakestilling tilbakestiller ikke syklustelleren.

7.3 Syklusteller

Du kan vise antall fullførte oppvasksykluser i syklustelleren.

1. Trykk og hold på/av-knappen inne til oppvaskmaskinen er aktivert.
2. Trykk og hold inne **Forrige** og **Neste** i 5 sekunder.

Displayet viser **uC** og deretter antall sykluser. Trykk på hvilken som helst knapp for å avslutte syklustelleren.



Når 65535 er nådd, starter syklustelleren på nytt.

7.4 Vannmykneren

Vannmykneren fjerner mineraler fra vanntilførselen, som ellers ville ha negativ effekt på vaskeresultatene og produktet.

Jo høyere dette mineralinnholdet er, jo hardere er vannet. Vannhardheten måles i ekvivalensskalaaer.

Avherderen bør justeres i forhold til vannhardheten der du bor. Det lokale vannverket kan gi deg råd om hardheten til vannet der du bor. Still inn riktig nivå på vannmykneren for å sikre gode vaskeresultater.

Vannhardhet

| Tyske grader (°dH) | Franske grader (°fH) | mmol/l | mg/l (ppm) | Clarke-grader | Vannmyknernivå |
|--------------------|----------------------|-----------|------------|---------------|----------------|
| 47 - 50 | 84 - 90 | 8.4 - 9.0 | 835 - 904 | 58 - 63 | 10 |
| 43 - 46 | 76 - 83 | 7.6 - 8.3 | 755 - 834 | 53 - 57 | 9 |
| 37 - 42 | 65 - 75 | 6.5 - 7.5 | 645 - 754 | 46 - 52 | 8 |
| 29 - 36 | 51 - 64 | 5.1 - 6.4 | 505 - 644 | 36 - 45 | 7 |
| 23 - 28 | 40 - 50 | 4.0 - 5.0 | 395 - 504 | 28 - 35 | 6 |
| 19 - 22 | 33 - 39 | 3.3 - 3.9 | 325 - 394 | 23 - 27 | 5 1) |
| 15 - 18 | 26 - 32 | 2.6 - 3.2 | 255 - 324 | 18 - 22 | 4 |
| 11 - 14 | 19 - 25 | 1.9 - 2.5 | 185 - 254 | 13 - 17 | 3 |
| 4 - 10 | 7 - 18 | 0.7 - 1.8 | 70 - 184 | 5 - 12 | 2 |
| <4 | <7 | <0.7 | <70 | < 5 | 1 2) |

1) Fabrikkinnstilling.

2) Ikke bruk salt på dette nivået.

Uavhengig av type oppvaskmiddel som brukes, angir du egnet nivå på hardhet for å holde indikatoren for påfylling av salt aktivert.



Multi-tabletter med salt er ikke effektive nok til å mykne hardt vann.

Regenereringsprosess

For riktig vannmyknerdrift må harpiksen til myknerenheten regenereres regelmessig. Denne prosessen er automatisk og er en del av den normale driften til oppvaskmaskinen.

Når den foreskrevne mengden vann (se verdier i tabellen) har blitt brukt siden forrige regenereringsprosess, vil en ny regenereringsprosess bli satt i gang mellom avsluttende skylling og programslutt.

| Vannmyknernivå | Mengde vann (l) |
|----------------|-----------------|
| 1 | 250 |
| 2 | 100 |
| 3 | 62 |
| 4 | 47 |
| 5 | 25 |

| Vannmyknernivå | Mengde vann (l) |
|----------------|-----------------|
| 6 | 17 |
| 7 | 10 |
| 8 | 5 |
| 9 | 3 |
| 10 | 3 |

I tilfelle den høye vannmyknerinnstillingen er brukt, kan det også oppstå i midten av programmet, før skyllingen (to ganger i løpet av et program). Regenereringsinitiering har ingen innvirkning på syklusens varighet, med mindre det skjer midt i et program eller på slutten av et program med en kort tørkefase. I slike tilfeller forlenger regenereringen den totale varigheten av et program med ytterligere 5 minutter.

Deretter kan skyllingen av vannmykneren som varer i 5 minutter, begynne i samme syklus eller i begynnelsen av neste program. Denne aktiviteten øker det totale vannforbruket til et program med ytterligere 4 liter og det totale energiforbruket til et program med ytterligere 2 Wh. Skyllingen av mykneren ender med en fullstendig drenering.

Hver utført vannmyknerskylling (muligens mer enn én i samme syklus) kan forlenge programvarigheten med ytterligere 5 minutter når den oppstår når som helst i begynnelsen eller i midten av et program.



Alle forbruksverdiene nevnt i dette avsnittet bestemmes i tråd med gjeldende standard i laboratorieforhold med vannhardhet 2,5 mmol/l (vannmykner: nivå 3) i henhold til forskriften: 2019/2022 .

Vanntrykk og -temperatur og tilførsel fra strømmettet kan endre verdiene.

7.5 Varsling om tom skyllemiddelbeholder

Skyllemiddel bidrar til å tørke oppvasken uten striper og flekker. Det frigjøres automatisk under den siste skyllingen.

Når skyllemiddelkammeret er tomt, slås skyllemiddelindikatoren på. Dersom tørkeresultatene er tilfredsstillende når du bare bruker multi-tabletter, kan du deaktivere varsel for påfylling av skyllemiddelet. Bruk imidlertid alltid skyllemiddel for best mulig tørkeresultat.

Hvis du bruker standard oppvaskmiddel eller multi-tabletter uten skyllemiddel, aktiver varsling slik at indikatoren for påfylling av skyllemiddel er aktivert.

7.6 Sluttlyd

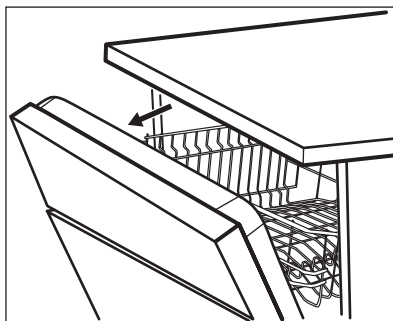
Du kan aktivere et lydsignal som lyder når programmet er ferdig.



Lydsignaler høres når det oppstår en feilfunksjon i apparatet. Det er ikke mulig å deaktivere disse lydsignalene.

7.7 AirDry

AirDry forbedrer tørkeresultatene. Apparatdøren åpner seg automatisk under tørkesyklusen og blir stående åpen.



AirDry aktiveres automatisk med alle programmene.

Tørkefasens varighet og dørens åpningstid varierer avhengig av valgt(e) program og alternativer.

Når AirDry åpner døren, viser displayet gjenværende tid for det kjørende programmet.

FORSIKTIG!

Ikke prøv å lukke apparatdøren innen 2 minutter etter en automatisk åpning. Dette kan skade apparatet.

FORSIKTIG!

Hvis barn har tilgang til apparatet, anbefaler vi at du slår av AirDry. Den automatiske åpningen av døren kan utgjøre en fare.



Når AirDry åpner døren Beam-on-Floor er kanskje ikke helt synlig. Ta en titt på programpanelet for å se om programmet er fullført.

7.8 Tastelyd

Knappene på betjeningspanelet avgir en klikkelyd når du trykker på de. Du kan deaktivere denne funksjonen.

8. FØR FØRSTE GANGS BRUK

1. **Still inn nivået på vannavherderen i henhold til vannhardheten i ditt område.**
2. Fyll saltbeholderen.
3. Fyll skyllemiddelbeholderen.
4. Åpne vannkranen.
5. Kjør Quick programmet for å fjerne rester fra produksjonsprosessen. Bruk ikke oppvaskmiddel og sett ikke oppvask i kurvene.

Når du starter et program, kan produktet bruke opptil 5 minutter på å lade harpiksen i vannmykneren. Vaskefasen starter bare etter at denne prosedyren er fullført. Prosedyren gjentas med jevne mellomrom.

8.1 Saltbeholderen

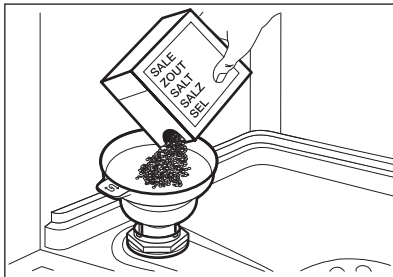
FORSIKTIG!

Bruk kun regenereringssalt for oppvaskmaskiner. Ikke bruk kjøkkensalt.

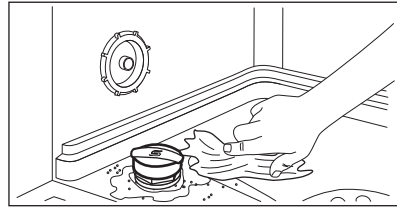
Saltet brukes til å lade opp harpiksen i vannmykneren, og til å sikre gode vaskeresultater i daglig bruk.

Slik fyller du saltbeholderen

1. Drei lokket på saltbeholderen mot klokken og fjern det.
2. Hell 1 liter vann i saltbeholderen (kun første gang).
3. Fyll saltbeholderen med 1 kg salt (til den er full).



4. Rist trakten forsiktig ved å holde i håndtaket for å få inn de siste kornene.
5. Fjern saltet rundt åpningen i saltbeholderen.

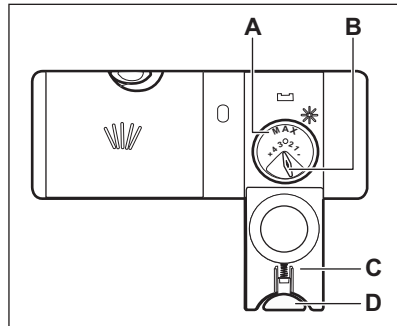


6. Vri lokket med klokken for å lukke saltbeholderen.

FORSIKTIG!

Det kan komme vann og salt ut av saltbeholderen når du fyller den. For å forhindre korrosjon, fyll saltbeholderen og start deretter umiddelbart en komplett oppvasksyklus med vaskemiddel.

8.2 Slik fyller du skyllemiddelbeholderen



FORSIKTIG!

Rommet (A) er kun for skyllemiddel. Ikke fyll det med vaskemiddel.

FORSIKTIG!

Bruk kun skyllemiddel som er spesifikt beregnet på oppvaskmaskiner.

1. Trykk på utløserknappen (D) for å åpne lokket (C).
2. Hell skyllemiddelet i dispenserens (A) til det når nivået «max».

3. Tørk bort skyllemiddelsøl med en absorberende klut for å unngå at det dannes mye skum.
4. Lukk lokket. Sørg for at utløserknappen låses på plass.

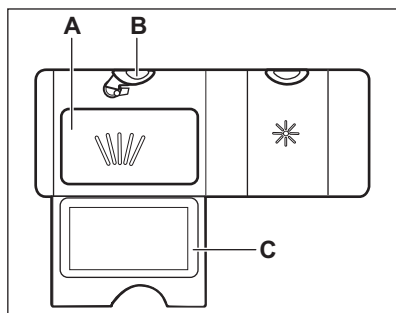


Du kan dreie på programvelgeren for utsluppet mengde (B) mellom posisjon 1 (lavest mengde) og posisjon 4 eller 6 (høyeste mengde).

9. DAGLIG BRUK

1. Åpne vannkranen.
2. Trykk og hold ① inntil apparatet er aktivert.
3. Fyll saltbeholderen hvis den er tom.
4. Fyll skyllemiddelbeholderen hvis den er tom.
5. Fyll kurvene.
6. Tilsett oppvaskmiddel.
7. Velg og start et program.
8. Steng vannkranen når programmet er ferdig.

9.1 Bruke oppvaskmiddel



1. Trykk på utløserknappen (B) for å åpne lokket (C).
2. Fyll vaskemiddel i pulver eller tabletter i beholderen (A).
3. Hvis oppvaskprogrammet har en forskyllingsfase, må du tilsette litt oppvaskmiddel på innsiden av døren.
4. Lukk lokket. Sørg for at utløserknappen låses på plass.



For informasjon om vaskemiddeldose, se produsentens anvisninger på emballasjen til produktet. Vanligvis er 20–25 ml gelvaskemiddel tilstrekkelig for å vaske en vask med normalt skittent oppvask.



Ikke fyll seksjonen (A) med mer enn 30 ml gelvaskemiddel.

9.2 Slik velger du å starte et program med valglinjen MY TIME

1. Skli fingeren over valglinjen MY TIME for å velge et egnet program.
 - Lampen relatert til det valgte programmet tennes.
 - ECOMETER viser oppdatert nivå av strøm- og vannforbruk.
 - Displayet viser programvarigheten.
2. Aktiver gjeldende EXTRAS etter behov.
3. Lukk døren til apparatet for å starte programmet.

9.3 Slik aktiverer du EXTRAS

1. Velg et program med valglinjen MY TIME.
2. Trykk på knappen som er relatert til programmet du ønsker å starte.
 - Lampen relatert til knappen er tent.
 - Displayet viser den oppdaterte programvarigheten.
 - ECOMETER viser oppdatert nivå av strøm- og vannforbruk.



Som standard må tilvalg aktiveres hver gang før du starter et program.



Det er ikke mulig å aktivere eller deaktivere alternativer mens et program er i bruk.



Ikke alle alternativer er kompatible med hverandre.



Aktivering av tilvalg kan ofte påvirke vann- og strømforbruk i tillegg til programmets varighet.

9.4 Slik starter du AUTO Sense-programmet

1. Trykk på **AUTO Sense**.
 - Lampen relatert til knappen er tent.
 - Displayet viser den lengst mulige programvarigheten.
2. Lukk døren til produktet for å starte programmet.

Apparatet registrerer klesvasktypen og tilpasser en egnet vaskesyklus. Under syklusen er sensorene aktive flere ganger, og den opprinnelige programvarigheten kan reduseres.

9.5 Slik utsetter du start av et program

1. Velg et program.
2. Trykk gjentatte ganger inntil displayet viser ønsket forsinket tid (fra 1 til 24 timer).

Lampen relatert til knappen tennes.

3. Lukk apparatdøren for å starte nedtellingen.

Under nedtellingen er det ikke mulig å endre utsatt tid og programvalget.

Programmet starter når nedtellingen er ferdig.

9.6 Slik avbryter du starttidsforvalget mens nedtellingen er i gang

Trykk og hold inne i omtrent 3 sekunder.

Apparatet går tilbake til programvalget.



Hvis du avbryter starttidsforvalget, må du velge programmet på nytt.

9.7 Slik avbryter du et aktivt program

Trykk og hold inne i omtrent 3 sekunder. Apparatet går tilbake til programvalget.



Påse at det er vaskemiddel i vaskemiddelskuffen før du starter et nytt program.

9.8 Åpne døren mens produktet er i bruk

Hvis du åpner døren mens et program går, vil produktet stoppe. Det kan påvirke energiforbruket og programvarigheten. Etter at døren blir lukket, vil produktet fortsette der det ble avbrutt.



Hvis døren er åpen i mer enn 30 sekunder i løpet av tørkefasen blir det aktuelle programmet avsluttet. Dette skjer ikke dersom døren blir åpnet av AirDry-funksjonen.

9.9 Auto Off-funksjonen

Denne funksjonen sparer strøm ved å slå av apparatet når det ikke er i drift.

Funksjonen tas i bruk automatisk:

- Når programmet er ferdig.
- Etter 5 minutter hvis et program ikke har startet.

9.10 Programslutt

Når programmet er ferdig, viser displayet **0:00**.

Auto Off-funksjonen slår av produktet automatisk.

Alle knappene er inaktive med unntak av på/av-knappen.

10. RÅD OG TIPS

10.1 Generelt

Følg rådene nedenfor for å sørge for optimale rengjørings- og tørkeresultater i daglig bruk for å beskytte miljøet.

- Å vaske tallerkener i oppvaskmaskinen slik det er beskrevet i brukerhåndboken, bruker vanligvis mindre vann og energi enn å vaske tallerkener for hånd.
- Last oppvaskmaskinen til full kapasitet for å spare vann og energi. For best mulig rengjøringsresultat, ordne gjenstander i kurvene som beskrevet i bruksanvisningen og ikke overbelast kurvene.
- Ikke forhåndsvask for hånd. Vann- og strømforbruket øker. Ved behov kan du velge et program med en forvaskfase.
- Fjern større matrester fra tallerkenene og tøm kopper og glass før du setter dem i produktet.
- Bløtlegg og forsiktig skur kokekar med fastbrent mat før du vasker det i produktet.
- Sørg for at gjenstander i kurvene ikke berører eller dekker hverandre. Bare da kan vannet helt nå og vaske opp.
- Du kan bruke oppvaskmiddel, skyllemiddel og salt separat eller bruke multitablettene (f.eks. «Alt i 1»). Følg alltid instruksjonene på emballasjen.
- Velg program i henhold til hva slags vask det er og hvor skittent det er. ECO gir mest effektiv bruk av vann og energiforbruk.
- For å forhindre at kalkbelegg bygger seg opp inni produktet:
 - Fyll saltbeholderen når det er nødvendig.
 - Bruk anbefalt dosering av oppvaskmiddel og skyllemiddel.
 - Sikre at nivået på vannmykneren passer til hardheten av vannforsyningen.
 - Følg instruksjonene i kapitlet «**Stell og rengjøring**».

10.2 Bruk salt, skyllemiddel og såpe

- Bare bruk salt, skyllemiddel og såpe som er beregnet på oppvaskmaskiner. Andre produkter kan skade produktet.

- I områder med hardt og veldig hardt vann anbefaler vi å bruke enkelt oppvaskmiddel (pudder, gele, tabletter uten tilleggfunksjoner), skyllemiddel og salt separat for optimale rengjørings- og tørkeresultater.
- Oppvaskmidletablettene vil ikke løses helt opp ved bruk av korte programmer. Vi anbefaler at du bruker oppvaskmidletabletter sammen med lange programmer.
- Bruk alltid riktig mengde vaskemiddel. Utilstrekkelig dosering av vaskemiddel kan føre til dårlige rengjøringsresultater og hardvannsfilm eller flekker på gjenstandene. Hvis du bruker for mye vaskemiddel med mykt eller myknet vann, resulterer det i vaskemiddelrester på oppvasken. Juster mengden vaskemiddel basert på vannets hardhet. Les anvisningene fra produsenten på oppvaskmiddelet.
- Bruk alltid riktig mengde skyllemiddel. Utilstrekkelig dosering av skyllemiddel reduserer tørkeresultatene. Å bruke for mye skyllemiddel resulterer i blålige lag på gjenstandene.
- Forsikre deg om at vannmyknernivået er korrekt. Hvis nivået er for høyt, kan den økte mengden salt i vannet føre til rust på bestikk.

10.3 Slik gjør du om du ikke lenger ønsker å bruke multitabletter

Før du begynner å bruke separat rengjøringsmiddel, salt og skyllemiddel, fullfør følgende trinn:

1. Still inn det høyeste nivået på vannmykneren.
2. Sikre at beholderne for salt og skyllemiddel er fulle.
3. Start programmet Quick. Bruk ikke oppvaskmiddel og sett ikke oppvask i kurvene.
4. Når programmet er ferdig, juster vannmykneren i henhold til vannhardheten der du bor.
5. Slik aktiverer du skyllemiddelbeholderen.

10.4 Før du starter et program

Før du starter det valgte programmet må du sørge for at:

- Filtrene er rene og riktig montert.
- Lokket på saltbeholderen er fast.
- Spylearmene er ikke tette.
- Det er nok salt og skyllemiddel (med mindre du bruker kombi-oppvaskmiddeltabletter).
- Ordningen av gjenstandene i kurvene er korrekt.
- Programmet er egnet for typen servise og smussgrad.
- Riktig mengde vaskemiddel brukes.

10.5 Fylle kurvene

- Bruk alltid hele plassen i kurvene.
- Apparatet skal bare brukes til å vaske artikler som er egnet for oppvaskmaskin.
- Ikke vask disse materialene i oppvaskmaskinen: tre, horn, tinn, kobber, aluminium, ømfintlig porselen og ubeskyttet karbonstål. Dette kan forårsake sprekker, sprit, misfarging, grokk eller rust.
- Du må ikke vaske vannabsorberende gjenstander i apparatet (svamper, kjøkkenhåndklær).

- Sett dype gjenstander (kopper, glass og kjeler) med åpningen vendt ned.
- Forsikre deg om at glassene ikke berører hverandre.
- Plasser lette eller plastgjenstander i den øvre kurven. Forsikre deg om at gjenstandene ikke kan bevege seg fritt.
- Legg bestikk og små gjenstander i bestikkskuffen.
- Forsikre deg om at spylearmene kan rotere fritt før du starter et program.

10.6 Tømme kurvene

1. La serviset avkjøle seg før du tar det ut av produktet. Varme elementer kan lett bli skadet.
2. Tøm den nedre kurven først, og deretter den øvre.



Når programmet er slutt, kan det fortsatt være vann på innsideoverflatene av produktet.

11. PLEIE OG RENGJØRING

ADVARSEL!

Før alt vedlikehold annet enn kjøring av programmet Machine Care, slå av produktet og trekk støpselet ut av stikkkontakten.



Skitne filtre og tette spylearmer reduserer vaskeresultatet. Kontroller disse elementene jevnlig, og rengjør dem etter behov.

11.1 Machine Care

Machine Care er et program som er beregnet til å rengjøre apparatet innvendig med optimale resultater. Den fjerner kalkavsetninger og fettoppbygging.

Når apparatet registrerer behovet for rengjøring, slås indikatoren på. Start Machine Care-programmet for å rengjøre apparatet innvendig.

Slik starter du Machine Care-programmet

Før du starter -programmet, rengjør filtrene og spylearmene.

1. Bruk avkalkingsmiddel eller rengjøringsmiddel beregnet spesielt for oppvaskmaskiner. Følg alltid instruksjonene på emballasjen. Sett ikke servise i kurvene.
2. Trykk og hold inne og samtidig i omtrent 3 sekunder.

Indikatorene og blinker. Displayet viser programvarigheten.

3. Lukk døren til produktet for å starte programmet.

Når programmet er fullført er indikatoren  av.

11.2 Innvendig rengjøring

- Rengjør produktet innvendig med en myk, fuktig klut.
- Du må aldri bruke skurende oppvaskmidler, skuresvamber, skarpe gjenstander, sterke kjemikalier, skrubb eller løsemidler.
- Rengjør døren, inkludert gummipakningen, en gang i uken.
- For å opprettholde optimal ytelse for apparatet, bruk et spesifikt rengjøringsprodukt for oppvaskmaskiner minst annenhver måned. Følg instruksjonene på produktpakningen nøye.
- For optimal rengjøringsresultatet, start Machine Care-programmet.

11.3 Fjerne fremmedlegemer

Kontroller filtrene og bunnpannen etter hver bruk av oppvaskmaskinen. Fremmedlegemer (f.eks. glass, plast, bein eller tannpikere osv.) reduserer effektiviteten av rengjøringen og kan forårsake skade på avløpspumpen.

FORSIKTIG!

Hvis du ikke kan fjerne fremmedlegemene, må du kontakte et autorisert servicesenter.

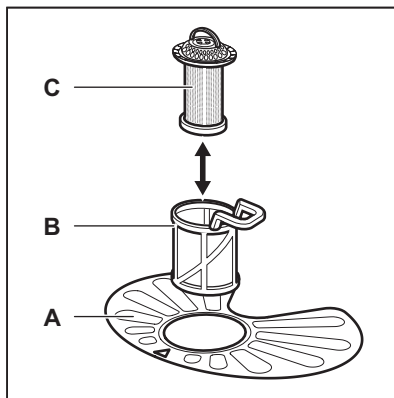
1. Demonter filtersystemet som beskrevet i dette kapitlet.
2. Fjern eventuelle fremmedlegemer manuelt.
3. Sett inn filtrene igjen som beskrevet i dette kapitlet.

11.4 Utvendig rengjøring

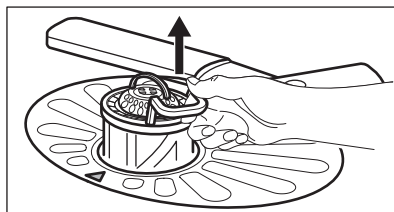
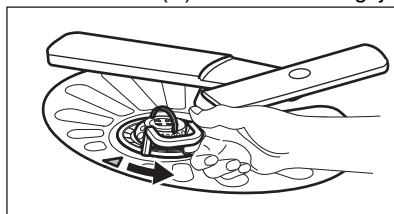
- Rengjør produktet med en fuktig, myk klut.
- Bare kun nøytrale rengjøringsmidler.
- Du må aldri bruke skurende oppvaskmidler, skuresvamber eller løsemidler.

11.5 Rengjøring av filtrene

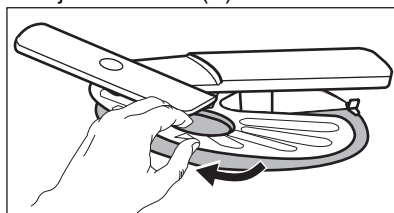
Filtersystemet består av 3 deler.



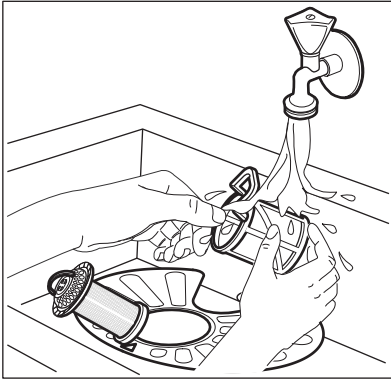
1. Drei filteret (B) mot urviseren og fjern det.



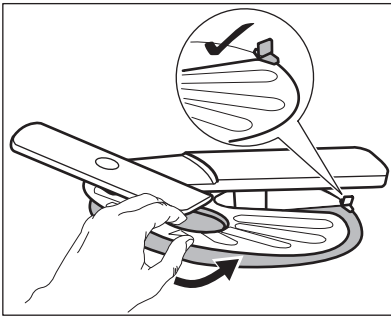
2. Fjern filteret (C) ut av filteret (B).
3. Fjern flatfilteret (A).



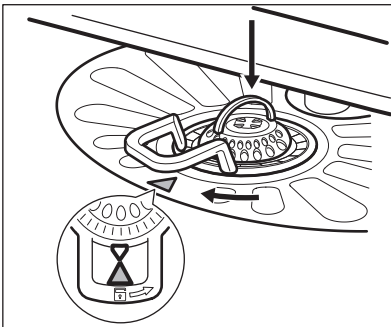
4. Vask filtrene.



5. Påse at det ikke er rester av mat eller skitt på eller rundt kanten av bunnpannen.
6. Sett det flate filteret tilbake (A). Påse at det er korrekt plassert under de 2 lederne.



7. Monter filtrene (B) og (C) igjen.
8. Sett tilbake filteret (B) i flatfilteret (A). Drei det med urviseren til det låses.



⚠ FORSIKTIG!

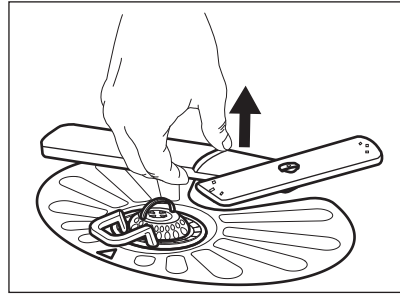
Feil plassering av filtrene kan føre til dårlig vaskeresultat og skade produktet.

11.6 Rengjøre den nedre spylearmen

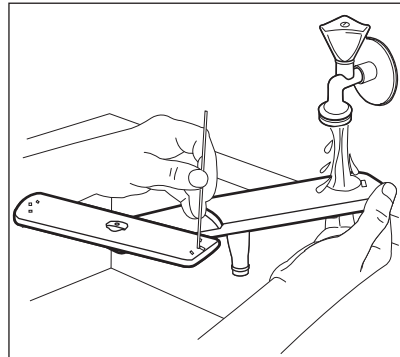
Vi anbefaler at du rengjør den nedre spylearmen regelmessig for å unngå at hullene tettes igjen av skitt.

Tette hull kan føre til utilfredsstillende vaskeresultater.

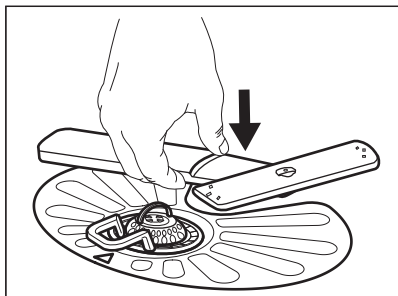
1. For å fjerne den nedre spylearmen, trekk den oppover.



2. Vask spylearmen under rennende vann. Bruk et redskap med tynn spiss, f.eks. en tannpirker, for å fjerne smusspartikler fra hullene.



3. For å sette spylearmen tilbake på plass, trykk den nedover.



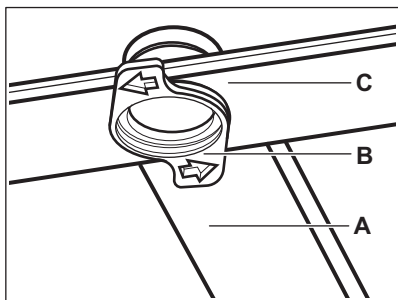
11.7 Rengjøre den øvre spylearmen

Ikke fjern den øvre spylearmen. Hvis åpningene i spylearmen er tette, fjern de gjenværende partiklene med en tynn, spiss gjenstand, f.eks. en tannpirker.

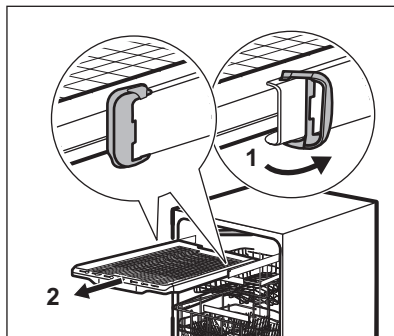
11.8 Rengjør du topp spylearm

Vi anbefaler at du rengjør den topp spylearm regelmessig for å unngå at hullene tettes igjen av skitt. Tette hull kan føre til utilfredsstillende vaskeresultater.

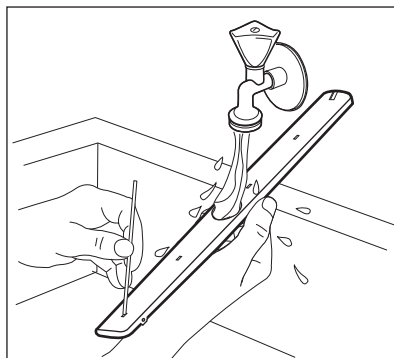
Den topp spylearm er plassert på taket av apparatet. Spylearmen (C) er installert i innløpsslangen (A) med monterings-elementet (B).



1. Løsn stoppene på sidene av glideskinnene på bestikkskuffen og trekk skuffen ut.



2. Flytt den øvre kurven til laveste nivå for å nå spylearmen lettere.
3. For å løsne spylearmen (C) fra leveringsrøret (A), skru monterings-elementet (B) mot urviseren og trekk spylearmen nedover.
4. Rengjør spylearmen under rennende vann. Bruk et redskap med tynn spiss, f.eks. en tannpirker, for å fjerne smusspartikler fra hullene. Før vannet gjennom hullene for å vaske jordpartikler vekk fra innsiden.



5. For å sette spylearmen (C) på plass, sett inn monterings-elementet (B) i spylearmen og fest det i leveringsrøret (A), ved å skru det med urviseren. Påse at monterings-elementet låses på plass.
6. Monter bestikkskuffen på glideskiner og blokkér stoppene.

12. FEILSØKING

ADVARSEL!

Uriktig reparasjon av produktet kan utgjøre fare for brukerens sikkerhet. Alle reparasjoner må utføres av kvalifisert personell.

De aller fleste problemene som oppstår under daglig bruk kan løses uten å måtte ta kontakt med et autorisert servicesenter.

Se tabellen nedenfor for informasjon om mulige problemer.

Ved enkelte problemer viser displayet en alarmkode.

| Problem og alarmkode | Mulig årsak og løsning |
|---|---|
| Produktet starter ikke. | <ul style="list-style-type: none">• Påse at støpselet er tilkoblet stikkkontakten.• Påse at det ikke er skadede sikringer i sikringsskapet. |
| Programmet starter ikke. | <ul style="list-style-type: none">• Sørg for at døren er lukket.• Hvis utsatt start er valgt, avbryt innstillingen eller vent til nedtellingen avsluttes.• Produktet gjenlader harpiksen i vannmykneren. Proseedyrens varighet er omtrent 5 minutter. |
| Produktet tar ikke inn vann. Displayet viser i10 eller i11 . | <ul style="list-style-type: none">• Sørg for at vannkranen er åpen.• Sørg for at trykket til vannforsyningen ikke er for lavt. Kontakt det lokale vannverket for å få tak i denne informasjonen.• Kontroller at vannkranen ikke er tett.• Kontroller at filteret i inntaksslengen ikke er tett.• Sørg for at inntaksslengen ikke er knekt eller bøyd. |
| Produktet tømmer ikke vannet. Displayet viser i20 . | <ul style="list-style-type: none">• Sørg for at avløpsrøret ikke er tett.• Kontroller at det innvendige filtersystemet ikke er tett.• Kontroller at avløpsslengen ikke er knekt eller bøyd. |
| Lekkasjestoppssystemet er på. Displayet viser i30 . | <ul style="list-style-type: none">• Steng vannkranen.• Se til at produktet er riktig installert.• Sørg for at kurvene er lastet som anvist i brukerveiledningen. |
| Feil i deteksjonssensoren for vannivå. Displayet viser i41 – i44 . | <ul style="list-style-type: none">• Kontroller at filterene er rene.• Slå produktet av og på. |
| Feil i vaskepumpen eller avløpspumpen. Displayet viser i51 - i59 eller i5A - i5F . | <ul style="list-style-type: none">• Slå produktet av og på. |
| Temperaturen på vannet inne i produktet er for høy, eller det oppsto en feil med temperatursensoren. Displayet viser i61 eller i69 . | <ul style="list-style-type: none">• Sørg for at inntaksvannets temperatur ikke overstiger 60 °C.• Slå produktet av og på. |
| Teknisk feilfunksjon i produktet. Displayet viser iC0 eller iC3 . | <ul style="list-style-type: none">• Slå produktet av og på. |

| Problem og alarmkode | Mulig årsak og løsning |
|---|---|
| Vannnivået i produktet er for høyt. Displayet viser iF1 . | <ul style="list-style-type: none"> • Slå produktet av og på. • Kontroller at filterne er rene. • Kontroller at uttaksslangen er montert i riktig høyde over gulvet. Se installasjonsanvisningene. |
| produktet stopper og starter flere ganger under bruk. | <ul style="list-style-type: none"> • Det er normalt. Det gir beste vaskeresultat, og sparer energi. |
| Programmet tar for lang tid | <ul style="list-style-type: none"> • Hvis utsatt start er valgt, avbryt innstillingen eller vent til nedtellingen avsluttes. • Aktivering av tilvalg kan øke programvarigheten. |
| Den viste programvarigheten er forskjellig fra varigheten i tabellen for forbruksverdi. | <ul style="list-style-type: none"> • Vanntrykk og -temperatur, variasjoner i strømtilførsel samt tilvalg, mengden oppvask som er satt inn og hvor tilsmuttet den er kan endre programvarigheten. |
| Tiden som gjenstår i displayet øker, og hopper til nær slutten av programvarigheten. | <ul style="list-style-type: none"> • Dette er ikke en feil. Produktet fungerer som det skal. |
| Liten lekkasje fra produktets dør. | <ul style="list-style-type: none"> • Produktet står ikke i vater. Løsne eller stramme de regulerbare bena (hvis nødvendig). • Døren til produktet står ikke sentrert i forhold til karet. Juster den bakre foten (hvis nødvendig). |
| Døren til produktet er vanskelig å lukke. | <ul style="list-style-type: none"> • Produktet står ikke i vater. Løsne eller stramme de regulerbare bena (hvis nødvendig). • Deler av servicet stikker ut av kurvene. |
| Produktets dør åpnes under vaskesyklusen. | <ul style="list-style-type: none"> • AirDry-funksjonen er aktivert. Du kan deaktivere funksjonen. Referer til kapittelet «Grunnleggende innstillinger». |
| Rasle- eller bankelyder fra innsiden av produktet. | <ul style="list-style-type: none"> • Serviset er ikke plassert riktig i kurvene. Se brosjyren om å laste kurvene. • Pass på at spylearmene kan rotere fritt. |
| Produktet utløser sikringen. | <ul style="list-style-type: none"> • Det er ikke tilstrekkelig strømstyrke til å forsyne alle produkter som brukes samtidig. Kontroller strømstyrken i kretsen og målerkapasiteten, eller slå av et av produktene som er i bruk. • Intern elektrisk feil på produktet. Kontakt et autorisert servicesenter. |

Slå produktet av og på etter at du har sjekket produktet. Kontakt et godkjent servicesenter hvis feilen oppstår igjen.

Kontakt et godkjent serviceverksted for alarmkoder som ikke er beskrevet i tabellen.



ADVARSEL!



Vi anbefaler ikke å bruke produktet før problemet er løst. Koble fra produktet, og ikke koble det til igjen før du er sikker på at det fungerer som det skal.

12.1 Produktnummerkoden (PNC)

Hvis du kontakter et autorisert servicesenter, må du oppgi apparatets produktnummer.

PNC finner du på typeskiltet på apparatdøren. Du kan også sjekke PNC på betjeningspanelet.

Før du sjekker PNC, påse at apparatet er i programvalg.

1. Trykk og hold  og  samtidig i omtrent 3 sekunder.

Displayet viser apparatets PNC.

2. For å avslutte PNC-visningen, trykk og hold  og  samtidig i omtrent 3 sekunder.

Apparatet går tilbake til programvalget.

12.2 Oppvask- og tørkeresultatene er ikke tilfredsstillende

| Problem | Mulig årsak og løsning |
|--|---|
| Dårlige vaskeresultater. | <ul style="list-style-type: none"> Se «Daglig bruk», «Råd og tips» og brosjyren om innlasting i kurvene. Bruk mer intensive vaskeprogrammer. Aktiver ExtraPower-tilvalget for å forbedre vaskeresultater av valgt program. Rengjør dysene og filteret på spylearmen. Se «Stell og rengjøring». |
| Dårlige tørkeresultater. | <ul style="list-style-type: none"> Serviset ble liggende for lenge i det lukkede apparatet. Aktiver funksjonen AirDry for å slå på automatisk åpning av døren og for å forbedre tørkeytelsen. Det er tomt for skyllemiddel eller doseringen av skyllemiddelet er ikke tilstrekkelig. Fyll skyllemiddelbeholderen eller sett doseringen av skyllemiddel høyere. Skyllemiddelet kan være årsaken. Bruk alltid skyllemiddel, selv med multitabletter. Det kan være at plastgjenstander må tørkes i håndkle. Tørkefasen er ikke en del av vaskeprogrammet. Se "programoversikt". |
| Det er hvitaktige striper eller blålig belegg på glass og servise. | <ul style="list-style-type: none"> For mye skyllemiddel slippes ut. Juster skyllemiddeldoseringen til et lavere nivå. Mengden oppvaskmiddel er for høy. |
| Det er flekker og tørre vannråper på glass og servise. | <ul style="list-style-type: none"> Det er ikke tilstrekkelig med skyllemiddel. Juster skyllemiddeldoseringen til et høyere nivå. Skyllemiddelet kan være årsaken. |
| Innsiden av apparatet er vått. | <ul style="list-style-type: none"> Dette er ikke noe galt med produktet. Fuktig luft kondenserer på apparatveggene. |
| Uvanlig skum under vasking. | <ul style="list-style-type: none"> Bruk oppvaskmiddelet som er beregnet spesifikt for oppvaskmaskiner. Bruk vaskemiddel fra en annen produsent. Ikke forhåndsskyll under rennende vann. |
| Spor av rust på bestikk. | <ul style="list-style-type: none"> Det er for mye salt i vannet som brukes til vasking. Se «Vannmykneren». Bestikk av sølv og rustfritt stål ble plassert sammen. Unngå å sette ting i sølv og rustfritt stål i nærheten av hverandre. |
| Det er rester av oppvaskmiddel igjen i beholderen når programmet er slutt. | <ul style="list-style-type: none"> Oppvaskmiddeltabletten ble sittende fast i beholderen og ble derfor ikke godt nok vasket bort av vannet. Vann kan ikke vaske bort vaskemiddel fra beholderen. Påse at spylearmene ikke er blokkerte eller tette. Sørg for at gjenstandene i kurvene ikke hindrer at lokket på oppvaskmiddelbeholderen åpnes. |

| Problem | Mulig årsak og løsning |
|---|--|
| Det er lukt inne i apparatet. | <ul style="list-style-type: none"> • Se «Innvendig rengjøring». • Start Machine Care-programmet med et avkalkingsmiddel beregnet for oppvaskmaskiner. |
| Kalkrester på servise, i apparatet og på innsiden av døren. | <ul style="list-style-type: none"> • Saltnivået er lavt, kontroller etterfyllingsindikatoren. • Lokket på saltbeholderen er løs. • Springvannet ditt er hardt. Se «Vannmykneren». • Bruk salt og still inn på regenerering av vannmykner når multifunksjonstabletter brukes. Se «Vannmykneren». • Start Machine Care-programmet med et avkalkingsmiddel beregnet for oppvaskmaskiner. • Hvis kalkavleiringer vedvarer, rengjør produktet med egnede vaske-midler. • Prøv et annet rengjøringsmiddel. • Kontakt produsenten av oppvaskmiddelet. |
| Matt, misfarget eller skår i servise. | <ul style="list-style-type: none"> • Sørg for at gjenstander som er egnet for oppvaskmaskiner vaskes i produktet. • Fyll og tøm kurvene forsiktig. Se brosjyren om fylling av kurvene. • Plasser skjøre gjenstander i den øvre kurven. • Aktiver GlassCare-tilvalget for å sørge for at glasstøy og delikate gjenstander blir tatt spesielt vare på. |



Se «**Før første gangs bruk**», «**Daglig bruk**» eller «**Råd og tips**» for andre mulige årsaker.

13. TEKNISKE DATA

| | | |
|------------------------------------|---|-----------------------|
| Mål | Bredde/høyde/dybde (mm) | 596 / 818 - 898 / 550 |
| Elektrisk tilkobling ¹⁾ | Spenning (V) | 220 – 240 |
| | Frekvens (Hz) | 50 |
| Vannforsyningstrykk | Min. / maks. MPa (bar) | 0.05 (0.5) / 1 (10) |
| Vannforsyning | Kaldt vann eller varmt vann ²⁾ | min. 5 - maks. 60 °C |
| Kapasitet | Kuverter | 14 |

¹⁾ Referer til typeskiltet for andre verdier.

²⁾ Hvis varmtvannet kommer fra alternativ energikilde (for eksempel solcellepaneler), bruk varmtvannsforsyningen for å redusere strømforbruket.

13.1 Kobling til EU EPREL-databasen

QR-koden på energietiketten som fulgte med produktet, gir en nettløse til registreringen av


dette produktet i EU EPREL-databasen. Oppbevar energietiketten kun for henvisning med denne brukerhåndboken samt alle andre dokumenter som fulgte med dette produktet.


Det er også mulig å finne informasjonen relatert til ytelsen til produktet i EU EPREL-databasen med koblingen <https://eprel.ec.europa.eu> og modellnavnet, samt produktnummeret som du finner på

merkeskiltet til produktet. Se etter i kapitlet «Produktbeskrivelse».

Gå til www.theenergylabel.eu for mer detaljert informasjon om energietiketten.

14. BESKYTTELSE AV MILJØET

Resirkuler materialer som er merket med symbolet . Legg emballasjen i riktige beholdere for å resirkulere det. Bidrar til å beskytte miljøet, menneskers helse og for å resirkulere avfall av elektriske og elektroniske produkter. Ikke kast produkter som er merket

med symbolet  sammen med husholdningsavfallet. Produktet kan leveres der hvor tilsvarende produkt selges eller på miljøstasjonen i kommunen. Kontakt kommunen for nærmere opplysninger.

Välkommen till AEG! Tack för att du har valt en av våra produkter.



Få tips om användning, broschyrer, felsökning, service- och reparationsinformation:
www.aeg.com/support

Med reservation för ändringar.

INNEHÅLL

| | |
|----------------------------------|----|
| 1. SÄKERHETSINFORMATION..... | 28 |
| 2. SÄKERHETSINSTRUKTIONER..... | 30 |
| 3. INSTALLATION..... | 31 |
| 4. PRODUKTBESKRIVNING..... | 33 |
| 5. KONTROLLPANEL..... | 34 |
| 6. PROGRAMVAL..... | 35 |
| 7. NORMALINSTÄLLNINGAR..... | 37 |
| 8. FÖRE FÖRSTA ANVÄNDNING..... | 41 |
| 9. DAGLIG ANVÄNDNING..... | 42 |
| 10. RÅD OCH TIPS..... | 44 |
| 11. UNDERHÅLL OCH RENGÖRING..... | 45 |
| 12. FELSÖKNING..... | 49 |
| 13. TEKNISK INFORMATION..... | 52 |
| 14. MILJÖSKYDD..... | 53 |

1. ⚠ SÄKERHETSINFORMATION

Läs noga de bifogade instruktionerna före installation och användning av produkten. Tillverkaren är inte ansvarig för eventuella personskador eller andra skador som uppkommit som ett resultat av felaktig installation eller användning. Förvara alltid bruksanvisningen på en säker och tillgänglig plats för framtida bruk.

1.1 Säkerhet för barn och personer med funktionsnedsättning

- Denna produkt kan användas av barn från 8 års ålder och uppåt, och av personer med nedsatt fysisk, sensorisk eller mental förmåga, samt personer med bristande erfarenhet och kunskap om de övervakas eller instrueras om hur produkten används på ett säkert sätt och förstår de risker som är förknippade med användningen.

- Barn mellan 3 och 8 år eller personer med mycket omfattande och komplexa funktionsnedsättningar ska inte vara i närheten av produkten om de inte är under uppsikt.
- Barn under 3 år ska inte vistas i närheten av produkten utan ständig uppsikt.
- Barn ska övervakas så att de inte leker med maskinen.
- Förvara rengöringsmedel utom räckhåll för barn.
- Håll barn och husdjur borta från produkten när luckan är öppen.
- Barn får inte utföra rengöring och underhåll av produkten utan uppsikt.

1.2 Allmän säkerhet

- Denna maskin är endast avsedd för rengöring av hushållsartiklar och porslin.
- Denna produkt är avsedd för enskilt hushållsbruk inomhus.
- Produkten kan användas i kontor, hotellrum, gårdsgästhus och liknande boenden där sådan användning inte innebär att genomsnittlig hushållsförbrukning överskrids.
- Ändra inte produktens specifikationer
- Vattentrycket (minimum och maximum) måste vara mellan 0.05 (0.5) / 1 (10) bar (MPa).
- Följ maximalt antal 14 kuvert.
- Produktens lucka får inte lämnas i öppet läge för att undvika snubbelrisk.
- Om nätsladden är skadad måste den bytas av tillverkaren, tillverkarens auktoriserade servicecenter eller personer med motsvarande utbildning, för att undvika fara.
- **WARNING!** Knivar och andra vassa eller spetsiga redskap måste placeras i korgen med spetsarna vända nedåt eller läggas horisontellt.
- Stäng av produkten och koppla bort den från eluttaget före underhåll.
- Använd inte högtrycksvattenspray och/eller ånga för att rengöra produkten.

- Om produkten har ventilationsöppningar nedtill får dessa inte täppas igen med t.ex. en matta.
- Produkten ska anslutas till vattentillförseln med de nya medföljande slanguppsättningarna. Gamla slanguppsättningar får inte återanvändas.

2. SÄKERHETSINSTRUKTIONER

2.1 Installation

WARNING!

Endast en behörig person får installera den här produkten.

- Avlägsna allt förpackningsmaterial.
- Installera eller använd inte en skadad produkt.
- Följ installationsinstruktionerna som följer med produkten.
- Var alltid försiktig när produkten rör sig eftersom den är tung. Använd alltid skyddshandskar och täkta skor.
- Installera och använd inte produkten på en plats där temperaturen understiger 0 °C.
- Installera produkten på en säker och lämplig plats som uppfyller installationskraven.
- Av säkerhetsskäl, använd inte produkten innan den installeras i den inbyggda strukturen.

2.2 Elanslutning

WARNING!

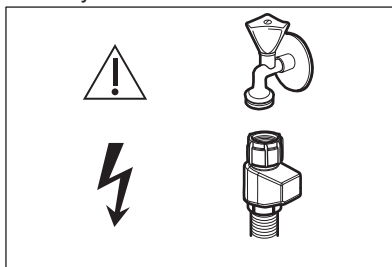
Risk för brand och elektriska stötar.

- Varning! Denna produkt är avsedd för att installeras/anslutas till en jordad anslutning i byggnaden.
- Se till att de parametrarna på märkskylten överensstämmer med elnätets elektricitet.
- Använd alltid ett korrekt installerat, stötsäkert och jordat eluttag.
- Använd inte grenuttag eller förlängningssladdar.
- Kontrollera så att du inte skadar stickkontakten och nätkabeln. Om produktens nätkabel behöver bytas måste det göras av vårt auktoriserade servicecenter.

- Anslut stickkontakten till eluttaget först vid slutet av installationen. Kontrollera att stickkontakten är åtkomlig efter installationen.
- Dra inte i anslutningssladden för att koppla bort produkten från eluttaget. Ta alltid tag i stickkontakten.

2.3 Vattenanslutning

- Orsaka inga skador på vattenslangarna.
- Före anslutning till nya slangar, slangar som inte använts under en längre tid, där reparationsarbete har utförts eller om nya enheter har monterats (vattenmätare, etc.), ska vattnet rinna en stund tills det är rent och klart.
- Kontrollera att det inte finns några synliga vattenläckor under och efter första användningen av maskinen.
- Om tilloppsslangen är skadad, stäng omedelbart vattenkranen och dra ut stickkontakten ur vägguttaget. Kontakta det auktoriserade servicecentret för byte av tilloppsslang.
- Utan elektricitet är vattenskyddssystemet inte aktivt. Då finns det risk för översvämning.
- Tilloppsslangen har en säkerhetsventil och en hylsa med en inre nätkabel.



⚠ VARNING!

⚡ Farlig spänning.

2.4 Användning

- Placera inte brandfarliga produkter eller föremål som är våta med brandfarliga produkter i, i närheten av eller på produkten.
- Diskmedel är farligt. Följ säkerhetsanvisningarna på diskmedelsförpackningen.
- Drick och lek inte med vattnet i produkten.
- Ta inte ur disken ur produkten förrän diskprogrammet är klart. Visst diskmedel kan stanna kvar på disken.
- Lägg inte föremål på eller låt maskinens lucka utsättas för tryck när den är öppen.
- Produkten kan avge het ånga om du öppnar luckan medan ett program pågår.

2.5 Service

- Kontakta ett auktoriserat servicecenter för reparation av produkten. Använd endast originalreservdelar.
- Observera att reparationer som utförs själv eller på ett icke fackmannamässigt sätt kan få säkerhetsmässiga konsekvenser och kan upphäva garantin.
- Följande reservdelar är tillgängliga i minst 7 år efter att modellen har utgått: motor, cirkulations- och tömningspump, värmare och värmeelement, inklusive värmepumpar, rör och relaterad utrustning, inklusive slangar, ventiler, filter och aquastop, konstruktions- och inredningsdetaljer relaterade till

luckmontage, tryckta kretskort, elektroniska displayer, tryckbrytare, termostater och givare, programvara och firmware inklusive

återställningsprogramvara. Följande reservdelar är tillgängliga i minst 10 år efter att modellen har utgått: luckgångjärn och tätningar, andra tätningar, spolarmar, tömningsfilter, inre ställ och plastkomponenter som korgar och lock. Det kan hända att de finns tillgängliga under längre tid i ditt land. För ytterligare information, besök vår webbplats.

- Observera att vissa av dessa reservdelar endast är tillgängliga för professionella reparatörer och att inte alla reservdelar är relevanta för alla modeller.
- När det gäller lampan/lamporna i denna produkt och reservlampor som säljs separat: Dessa lampor är avsedda att tåla extrema fysiska förhållanden i hushållsapparater, såsom temperatur, vibration, fuktighet eller är avsedda att signalera information om produktens driftsstatus. De är inte avsedda att användas i andra produkter eller som rumsbelysning i hemmet.

2.6 Avfallshantering

⚠ VARNING!

Risk för kvävning eller skador.

- Koppla loss produkten från eluttaget.
- Klipp av strömkabeln och kassera den.
- Ta bort lucklåset för att hindra att barn eller djur stängs in i produkten.

3. INSTALLATION

⚠ VARNING!

Se kapitlet Säkerhet före installation.

Detaljerad installationsinformation finns i installationsinstruktionerna som medföljer produkten.

Gäller endast för Tyskland: Före installation, se kapitlet "Rückschlagventil" i den tyska användarhandboken.

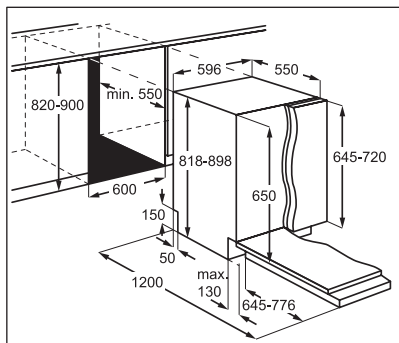
3.1 Montering



www.youtube.com/electrolux
www.youtube.com/aeg

How to install your AEG/Electrolux
60 cm Sliding Door Dishwasher

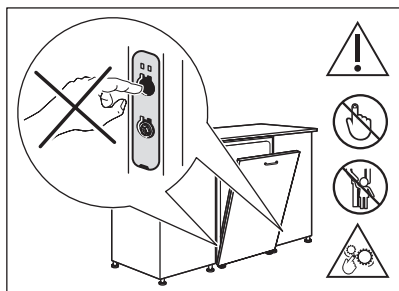
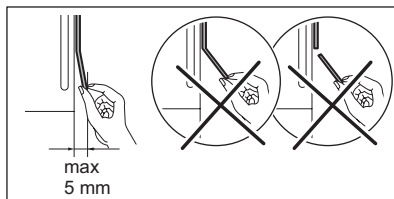
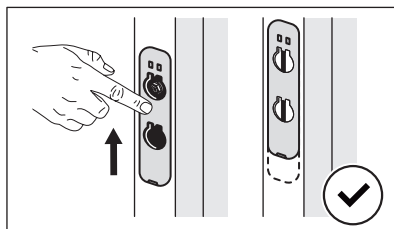




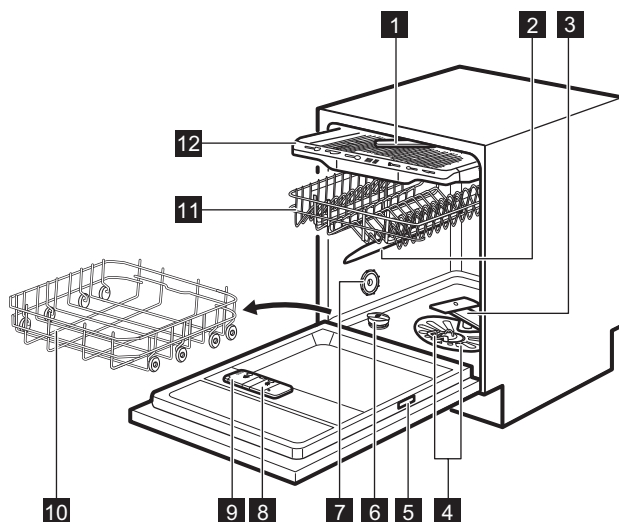
3.2 Säkerhetslock

Om möbelpanelen inte är installerad, öppna luckan försiktigt för att undvika risken för skador.

Efter installationen, se till att plastskydden är låsta på plats. Om plastskydden på luckans sidor skadas eller avlägsnas kan det påverka produktens funktion och orsaka skada. Om plastskyddet är skadat, kontakta ett auktoriserat servicecenter för att byta ut det mot ett nytt.



4. PRODUKTBESKRIVNING



- 1** Takspolarm
- 2** Övre spolarm
- 3** Nedre spolarm
- 4** Filter
- 5** Typskylt
- 6** Saltbehållare
- 7** Luftventil
- 8** Spolglansbehållare
- 9** Diskmedelsfack
- 10** Nedre korg
- 11** Övre korg
- 12** Besticklåda



Grafiken är en generell översikt. För mer information, se andra kapitel och/eller dokument som medföljer maskinen.

- När programmet startar tänds en röd indikator som är tänd under hela programmet.
- En grön indikator tänds när programmet har avslutats.
- Om produkten drabbas av ett fel blinkar den röda indikatorn.



Beam-on-Floor är släckt när produkten är avstängd.

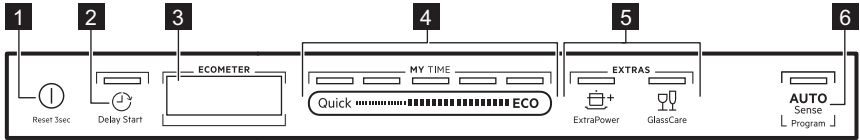


När AirDry är aktiverad under torkningsfasen kan det hända att projektionen på golvet inte syns. Kontrollera på kontrollpanelen om programmet har avslutats.

4.1 Beam-on-Floor

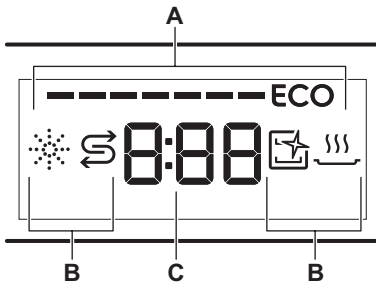
Indikatorn Beam-on-Floor projiceras på golvet under produktens lucka.

5. KONTROLLPANEL



- 1 På/Av-knapp och återställningsknapp
- 2 Fördröjd start-knapp
- 3 Display
- 4 MY TIME programvals-fält
- 5 Tillvals-knappar (EXTRAS)
- 6 AUTO Sense-programknapp

5.1 Display



- A. ECOMETER
- B. Indikatorlampor
- C. Tidsindikator

5.2 ECOMETER



ECOMETER indikerar hur programvalet påverkar energi- och vattenförbrukning. Ju fler staplar som lyser, desto lägre förbrukning.

ECO indikerar det mest miljövänliga programvalet för normalsmutsig disk.

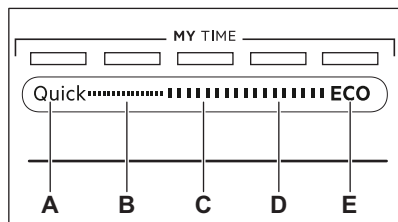
5.3 Indikatorer

| Indikator | Beskrivning |
|-----------|--|
| | Indikator för spolglans. Den lyser när spolglansen behöver fyllas på. Se kapitel "Före första användning". |
| | Saltindikator. Den lyser när saltbehållaren behöver fyllas på. Se kapitel "Före första användning". |
| | Machine Care indikator. Den lyser när maskinen behöver rengöras inuti med Machine Care-programmet. Se kapitel "Underhåll och rengöring". |
| | Indikator för torkfas. Den lyser när ett program med en torkfas har valts. Den blinkar när torkfasen pågår. Se "Programval". |

6. PROGRAMVAL

6.1 MY TIME

Markeringsfältet MY TIME låter dig välja ett lämpligt diskprogram baserat på programlängden.



- A. **Quick** är det kortaste programmet (**30min**) lämpligt för att diska nyligen använd och lätt smutsad disk.
- B. **1h** är ett program lämpligt för disk som är nyligen insatt och disk som stått ett tag.
- C. **1h 30min** är ett program som är lämpligt för diskning och torkning av normalt smutsad disk.
- D. **2h 40min** är ett program som är lämpligt för diskning och torkning av mycket smutsig disk.
- E. **ECO** är det längsta programmet och det ger den mest effektiva vatten- och energiförbrukningen för normalt smutsat porslin och bestick. Detta program är standardprogram för provningsinstitut. **1)**

6.4 Programöversikt

| Program | Diskmaskins-laddning | Smutsgrad | Programfaser | EXTRAS |
|---------|----------------------|------------------------------|--|--|
| Quick | Porslin, bestick | Färsk | <ul style="list-style-type: none">• Diskning 50 °C• Mellanliggande sköljning• Sista sköljning 45 °C• AirDry 1) | <ul style="list-style-type: none">• ExtraPower• GlassCare |
| 1h | Porslin, bestick | Nyligen lätt in-torkad smuts | <ul style="list-style-type: none">• Diskning 60 °C• Mellanliggande sköljning• Sista sköljning 50 °C• AirDry 1) | <ul style="list-style-type: none">• ExtraPower• GlassCare |

1) Detta programmet används för att bedöma överensstämmelse med förordningen om ekodesign (EU) 2019/2022.

6.2 AUTO Sense


AUTO Sense-programmet justerar automatiskt diskcykeln efter typen av disk.

Maskinen känner av smutsgraden och disk mängden i korgarna. Det väljer automatiskt temperatur, vattenmängd och programtid.


6.3 EXTRAS

Du kan ändra programval efter dina behov genom att aktivera EXTRAS.

ExtraPower

 ExtraPower förbättrar diskresultatet för valt program. Alternativet ökar temperaturen och programlängden.

GlassCare

 GlassCare förhindrar att ömtåliga föremål, särskilt glas, skadas. Alternativet undviker snabba temperaturändringar i valt program och minskar temperaturen till 45 °C.

| Program | Diskmaskins-laddning | Smutsgrad | Programfaser | EXTRAS |
|--------------|--|----------------------------------|---|---|
| 1h 30min | Porslin, bestick, kastruller, pannor | Normalt lätt intorkad smuts | <ul style="list-style-type: none"> • Diskning 60 °C • Mellanliggande sköljning • Sista sköljning 55 °C • Torkning • AirDry 1) | <ul style="list-style-type: none"> • ExtraPower • GlassCare |
| 2h 40min | Porslin, bestick, kastruller, pannor | Normalt till hårt intorkad smuts | <ul style="list-style-type: none"> • Fördisk • Diskning 60 °C • Mellanliggande sköljning • Sista sköljning 60 °C • Torkning • AirDry 1) | <ul style="list-style-type: none"> • ExtraPower • GlassCare |
| ECO | Porslin, bestick, kastruller, pannor | Normalt lätt intorkad smuts | <ul style="list-style-type: none"> • Fördisk • Diskning 50 °C • Mellanliggande sköljning • Sista sköljning 55 °C • Torkning • AirDry 1) | <ul style="list-style-type: none"> • ExtraPower • GlassCare |
| AUTO Sense | Porslin, bestick, kastruller, pannor | Alla | <ul style="list-style-type: none"> • Fördisk • Diskning 50 - 60 °C • Mellanliggande sköljning • Sista sköljning 60 °C • Torkning • AirDry 1) | Ingen uppgift |
| Machine Care | Rengöring av apparatens insida. Se "Underhåll och rengöring" | | <ul style="list-style-type: none"> • Rengöring 70 °C • Mellanliggande sköljning • Sista sköljning • AirDry 1) | Ingen uppgift |

1) Automatisk lucköppning under torkfasen. Se "Normalinställning".

Förbrukningsvärden

| Program 1)2) | Vatten (l) | Energi (kWh) | Koktid (min) |
|---------------------|------------|--------------|--------------|
| Quick | 11.0 | 0.610 | 30 |
| 1h | 11.6 | 0.900 | 60 |
| 1h 30min | 11.9 | 1.060 | 90 |
| 2h 40min | 12.3 | 1.240 | 160 |
| ECO | 10.5 | 0.746 | 240 |
| AUTO Sense | 12.0 | 1.230 | 170 |

| Program 1)2) | Vatten (l) | Energi (kWh) | Koktid (min) |
|--------------|------------|--------------|--------------|
| Machine Care | 9.9 | 0.600 | 60 |

1) Vattnets tryck och temperatur, spänningsvariationer i nätanslutningen, funktioner och mängden disk kan påverka värdena.

2) Värden för andra program än ECO är endast indikativa.

Information för testinstitut

För att få den information som krävs för test av prestanda (t.ex. enligt: EN60436), skicka ett e-postmeddelande till:

info.test@dishwasher-production.com

Uppge produktnumret (PNC) från typskylten i er begäran.

För övriga frågor angående diskmaskinen, se serviceboken som medföljer produkten.

7. NORMALINSTÄLLNINGAR

Du kan konfigurera maskinen genom att ändra normalinställningarna efter dina behov. Du kan också visa antalet slutförda cykler och återställa fabriksinställningarna.

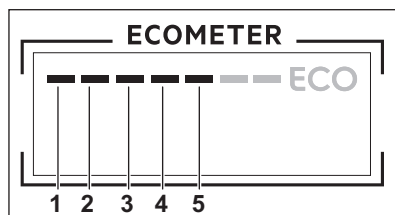
| Nummer | Inställningar | Värden | Beskrivning ¹⁾ |
|--------|----------------------------------|----------------------------|---|
| 1 | Vattenhårdhet | 1L - 10L (förinställt: 5L) | Ställ in nivån på vattenavhårdaren efter vattnets hårdhet där du bor. |
| 2 | Meddelande om tomt spolglansfack | On (förinställt) Off | Aktivera eller avaktivera spolglansindikatorn. |
| 3 | Slutljud | On Off (förinställt) | Aktivera eller avaktivera ljudsignalen som indikerar att programmet är klart. |
| 4 | Aut. lucköppn. | On (förinställt) Off | Aktivera eller avaktivera AirDry. |
| 5 | Knappljud | On (förinställt) Off | Aktivera eller avaktivera ljudet som hörs när du trycker på knapparna. |

1) Mer information finns i detta kapitel.

Du kan ändra normalinställningarna i inställningsläget.

När maskinen är i inställningsläge representerar fälten för ECOMETER möjliga inställningar. För varje inställning blinkar ett fält för ECOMETER.

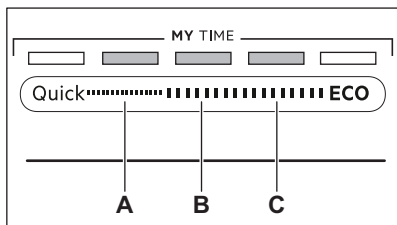
Ordningen för normalinställningarna som visas i tabellen är också ordningen för inställningarna i ECOMETER:



7.1 Inställningsläge

Hur man navigerar i inställningsläget

Man kan navigera i inställningsläget med hjälp av MY TIME markeringfältet.



- A. **Föregående**-knapp
- B. **OK**-knapp
- C. **Nästa**-knapp

Använd **Föregående** och **Nästa** för att hoppa mellan normalinställningar och ändra deras värden.

Använd **OK** för att ange vald inställning och bekräfta ändring av värdet.

Öppna inställningsläge

Du kan gå in i inställningsläge innan du startar ett program. Du kan däremot inte gå in i inställningsläge när ett program är igång.

Tryck på **Quick** och **ECO** samtidigt i minst 3 sekunder för att öppna inställningsläge. Lamporna för **Föregående**, **OK** och **Nästa** lyser.

Ändra en inställning

Kontrollera att produkten är i inställningsläge.

1. Använd **Föregående** eller **Nästa** för att välja fältet ECOMETER för önskad inställning.
 - Fältet för ECOMETER för vald inställning blinkar.
 - På displayen visas det aktuella inställningsvärdet.
2. Tryck på **OK** för att aktivera inställningen.
 - Fältet för ECOMETER för vald inställning lyser. De andra fälten är släckta.
 - Aktuellt inställningsvärde blinkar.
3. Tryck på **Föregående** eller **Nästa** för att ändra värdet.
4. Tryck på **OK** för att bekräfta inställningen.
 - Den nya inställningen har sparats.
 - Produkten återgår till normalinställningslistan.

5. Tryck och håll nere **Quick** och **ECO** samtidigt i 3 sekunder för att lämna inställningsläget.

Produkten återgår då till programvalsläge. De sparade inställningarna gäller tills du ändrar dem igen.

7.2 Fabriksåterställning

Fabriksåterställning återställer fabriksinställningarna. Kontrollera att produkten är i inställningsläge före återställning.

Tryck och håll in **Föregående** och **Nästa** i 5 sekunder.

Displayerna visar **_ _ _** i cirka 5 sekunder. Produkten återgår då till programvalsläget.



Fabriksåterställning återställer inte cykelräknaren.

7.3 Cykelräknare

Du kan se antalet avslutade diskprogram i programräknaren.

1. Tryck på och håll ned på/av-knappen tills diskmaskinen aktiveras.
2. Tryck och håll in **Föregående** och **Nästa** i 5 sekunder.

Displayerna visar **uC** och sedan antalet cykler.

Tryck på valfri knapp för att avsluta cykelräknaren.



Efter att ha nått 65535 startar cykelräknaren om.

7.4 Vattenavhårdaren

Vattenavhårdaren avlägsnar mineraler från vattnet, som normalt skulle ha skadlig inverkan på diskresultatet och på maskinen.

Ju mer mineraler vattnet innehåller, desto hårdare är vattnet. Vattenhårdhet mäts i skalor.

Vattenavhårdaren ska ställas in efter hur hårt vattnet är i området där du bor. Din lokala myndighet kan ge dig råd om vattnets hårdhet där du bor. Ställ in rätt nivå på

vattenavhårdaren för att säkerställa goda diskresultat.

Vattenhårdhet

| Tyska värden (°dH) | Franska värden (°fH) | mmol/l | mg/l (ppm) | Clarke-värden | Vattenavhårdarens nivå |
|--------------------|----------------------|-----------|------------|---------------|------------------------|
| 47 - 50 | 84 - 90 | 8.4 - 9.0 | 835 - 904 | 58 - 63 | 10 |
| 43 - 46 | 76 - 83 | 7.6 - 8.3 | 755 - 834 | 53 - 57 | 9 |
| 37 - 42 | 65 - 75 | 6.5 - 7.5 | 645 - 754 | 46 - 52 | 8 |
| 29 - 36 | 51 - 64 | 5.1 - 6.4 | 505 - 644 | 36 - 45 | 7 |
| 23 - 28 | 40 - 50 | 4.0 - 5.0 | 395 - 504 | 28 - 35 | 6 |
| 19 - 22 | 33 - 39 | 3.3 - 3.9 | 325 - 394 | 23 - 27 | 5 1) |
| 15 - 18 | 26 - 32 | 2.6 - 3.2 | 255 - 324 | 18 - 22 | 4 |
| 11 - 14 | 19 - 25 | 1.9 - 2.5 | 185 - 254 | 13 - 17 | 3 |
| 4 - 10 | 7 - 18 | 0.7 - 1.8 | 70 - 184 | 5 - 12 | 2 |
| <4 | <7 | <0.7 | <70 | < 5 | 1 2) |

1) Fabriksinställning.

2) Använd inte salt på denna nivå.

Oavsett vilken typ av diskmedel som används ska rätt vattenhårdhetsnivå ställas in för att hålla saltpåfyllningsindikatorn aktiv.



Multitabletter med salt är inte tillräckligt effektiva för att mjuka upp hårt vatten.

Regenereringsprocess

För rätt vattenavhårdning måste hartset på vattenavhårdningsanordningen regenereras regelbundet. Den här processen är automatisk och är en del av den normala diskmaskinens drift.

När den föreskrivna mängden vatten (se värden i tabellen) har använts sedan den tidigare regenereringsprocessen kommer en ny regenereringsprocess att initieras mellan den slutliga sköljningen och programmets slut.

| Vattenavhårdarens nivå | Mängden vatten (l) |
|------------------------|--------------------|
| 1 | 250 |

| Vattenavhårdarens nivå | Mängden vatten (l) |
|------------------------|--------------------|
| 2 | 100 |
| 3 | 62 |
| 4 | 47 |
| 5 | 25 |
| 6 | 17 |
| 7 | 10 |
| 8 | 5 |
| 9 | 3 |
| 10 | 3 |

Om hög vattenavhårdning har ställts in, kan det förekomma även i mitten av programmet, före sköljningen (två gånger under ett program). Regenereringsinitiering har ingen inverkan på programlängden, såvida den inte sker i mitten eller i slutet av ett program med en kort torkfas. I sådana fall förlänger regenereringen programmets totala längd med ytterligare 5 minuter.

Därefter kan sköljningen av vattenavhårdaren som varar i 5 minuter börja i samma program eller i början av nästa program. Denna aktivitet ökar programmets totala vattenförbrukning med ytterligare 4 liter och programmets totala energiförbrukning med ytterligare 2 Wh. Sköljningen av mjukmedlet avslutas med en fullständig sköljning.

Varje utförd vattenavhårdningssköljning (möjligtvis fler än en i samma cykel) kan förlänga programtiden med ytterligare 5 minuter när det inträffar någon gång i början eller i mitten av ett program.



Alla förbrukningsvärden som nämns i detta avsnitt bestäms i enlighet med den nuvarande tillämpliga standarden i laborieförhållanden med vattenhårdhet 2,5 mmol/L (vattenavhårdare: nivå 3) enligt förordningen: 2019/2022. Vattnets tryck och temperatur samt spänningsvariationer kan påverka värdena.

7.5 Meddelande om spolglansfacket tomt

Genom att använda spolglans kan disken torkas utan att det blir ränder eller fläckar. Den släpps automatiskt under den sista sköljningen.

När spolglansfacket är tomt tänds indikatorn för spolglans. Om torkningsresultatet är tillfredsställande endast med multitabletter, kan du inaktivera indikatorn för påfyllning av spolglans. Använd alltid spolglans för bästa torkresultat.

Om du använder standarddiskmedel eller multitabletter utan spolglans, aktivera indikatorn för att hålla påfyllningsindikatorn för spolglans aktiv.

7.6 Slutljud

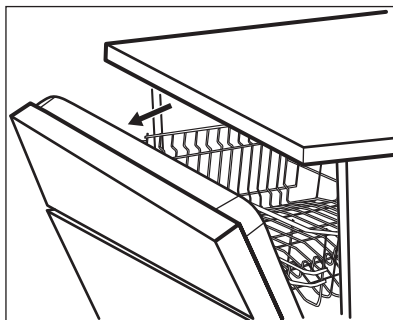
Du kan aktivera en ljudsignal som ska höras när programmet är klart.



Ljudsignaler låter också när ett fel uppstår i produkten. Det går inte att stänga av dessa ljudsignaler.

7.7 AirDry

AirDry ger bättre torkresultat. Under torkningsfasen öppnas luckan automatiskt och lämnas på glänt.



AirDry aktiveras automatiskt med alla program.

Hur länge torkningen pågår och luckan är öppen varierar beroende på det valda programmet och tillvalen.

När AirDry öppnar luckan visar displayen återstående tid av programmet.



FÖRSIKTIGHETSÅTGÄRDER!

Försök att inte stänga luckan inom 2 minuter efter att den har öppnats automatiskt. Det kan skada maskinen.



FÖRSIKTIGHETSÅTGÄRDER!

Om barn har tillgång till produkten är det bäst att avaktivera AirDry. Den automatiska öppningen av luckan kan vara farlig.



När AirDry öppnar luckan, Beam-on-Floor kanske inte syns helt. Titta på kontrollpanelen för att se om programmet är klart.

7.8 Knapp ljud

Knapparna på kontrollpanelen avger ett ljud när du trycker på dem. Du kan stänga av det ljudet.

8. FÖRE FÖRSTA ANVÄNDNING

1. **Ställ in nivån på vattenavhårdaren efter vattentillförselns hårdhet.**
2. Fyll på saltbehållaren.
3. Fyll på spolglansfacket.
4. Öppna vattenkranen.
5. Starta programmet Quick för att ta eventuella rester från tillverkningsprocessen. Använd inte diskmedel och ladda inte korgarna med disk.

Efter att programmet har startat laddar maskinen hartset i vattenavhårdaren i upp till 5 minuter. Diskfasen startar bara när den här proceduren är klar. Proceduren upprepas periodvis.

8.1 Saltbehållaren

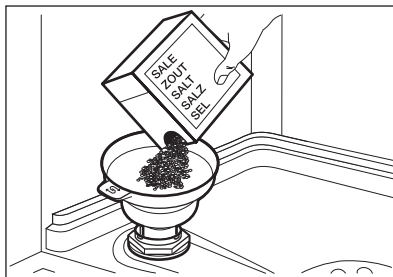
FÖRSIKTIGHETSÅTGÄRDER!

Använd endast regenereringssalt till diskmaskiner. Använd inte kökssalt.

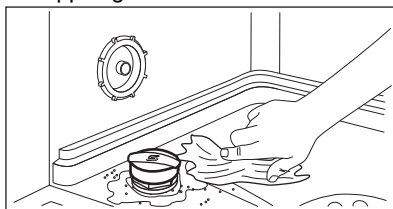
Saltet används för att ladda hartset i vattenavhårdare och ge goda diskresultat vid daglig användning.

FÖRSTA ANVÄNDNING Fylla på saltbehållaren

1. Vrid saltbehållarens lock moturs och ta bort det.
2. Häll 1 liter vatten i saltbehållaren (endast första gången).
3. Fyll saltbehållaren med 1 kg salt (tills den är full).



4. Skaka försiktigt på tratten i handtaget för att få ut de sista kornen.
5. Ta bort saltet runt saltbehållarens öppning.

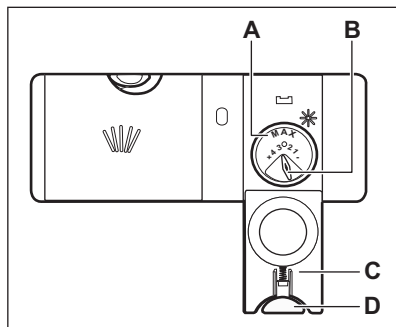


6. Vrid locket medurs för att stänga saltbehållaren.

FÖRSIKTIGHETSÅTGÄRDER!

Vatten och avhårdningssalt kan rinna ut från saltbehållaren när du fyller på den. För att förhindra korrosion, fyll på saltbehållaren och starta sedan omedelbart en fullständig diskcykel med maskindiskmedel.

8.2 Fylla på spolglansdoseringen



⚠ FÖRSIKTIGHETSÅTGÄRDER!

Facket (A) är endast avsett för spolglans. Fyll inte på med diskmedel.

⚠ FÖRSIKTIGHETSÅTGÄRDER!

Använd endast spolglans som är särskilt avsett för diskmaskiner.

1. Tryck in spärknappen (D) för att öppna locket (C).
2. Häll spolglans i facket (A) tills vätskan når fyllningsnivån "max".
3. Torka upp eventuellt utspild spolglans med en absorberande trasa för att förhindra överdriven skumbildning.
4. Stäng locket. Kontrollera att spärknappen låses i rätt position.

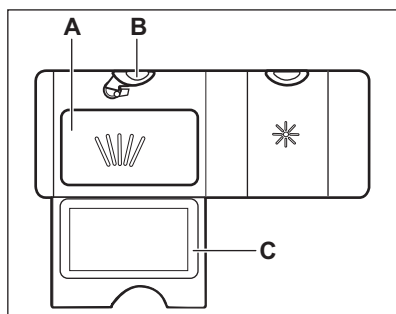


Du kan vrida väljaren för den utsläppta mängden (B) mellan läge 1 (minsta mängd) och läge 4 eller 6 (största mängd).

9. DAGLIG ANVÄNDNING

1. Öppna vattenkranen.
2. Tryck och håll nere ① tills produkten är aktiverad.
3. Fyll saltbehållaren om den är tom.
4. Fyll spolglansbehållaren om den är tom.
5. Fyll korgarna med disk.
6. Tillsätt diskmedel.
7. Välj och starta ett program.
8. Stäng av vattenkranen när programmet är klart.

9.1 Använda diskmedel



1. Tryck in spärknappen (B) för att öppna locket (C).

2. Häll diskmedel, pulver eller tabletter, i facket (A).
3. Om diskprogrammet har en fördiskfas, lägg en liten mängd diskmedel på insidan av diskmaskinens lucka.
4. Stäng locket. Kontrollera att spärknappen låses i rätt position.



För information om dosering av diskmedel, se tillverkarens anvisningar på produktens förpackning. Vanligtvis räcker 20–25 ml flytande diskmedel för att diska normalt smutsad disk.



Fyll inte facket (A) med mer än 30 ml flytande diskmedel.

9.2 Hur man väljer och startar ett program med MY TIME markeringsfält

1. Glid med ditt finger över MY TIME markeringsfältet för att välja ett lämpligt program.
 - Lampan för valt program lyser.

- ECOMETER indikerar nivån av vatten- och energiförbrukning.
 - Displayen visar programmets längd.
2. Aktivera tillgänglig EXTRAS om så önskas.
 3. Stäng luckan för att starta programmet.

9.3 Hur man aktiverar EXTRAS

1. Välj ett program med hjälp av urvalsfältet MY TIME.
2. Tryck på knappen för det alternativ du vill aktivera.
 - Lampan för vald knapp lyser.
 - Displayen visar programmets uppdaterade längd.
 - ECOMETER indikerar den uppdaterade nivån av energi- och vattenförbrukning.



Som standard måste funktioner aktiveras varje gång innan du startar ett program.



Det går inte att aktivera eller inaktivera alternativ medan ett program körs.



Alla alternativ kan inte väljas samtidigt.



Aktivering av alternativ ökar ofta vatten- och energiförbrukningen och även programtiden.

9.4 Hur man startar AUTO Sense-programmet

1. Tryck på: AUTO
Sense
 - Lampan för vald knapp lyser.
 - Displayen visar programmets maximala varaktighet.
2. Stäng luckan för att starta programmet. Maskinen känner av vilken typ av disk det är och justerar till ett lämpligt diskprogram. Under programmets gång känner sensorerna av flera gånger och den initiala programlängden kan minska.

9.5 Fördröja starten på ett program

1. Välj ett program.
2. Tryck på upprepade gånger tills displayen visar önskad tidsfördröjning (från 1 till 24 timmar).

Lampan för vald knapp lyser.

3. Stäng luckan för att starta nedräkningen. Under nedräkningen kan man ändra fördröjningstiden eller programvalet.

När nedräkningen löper ut startar programmet.

9.6 Avbryta den fördröjda starten medan nedräkningen pågår

Tryck och håll intryckt i 3 sekunder. Produkten återgår då till programvalsläge.



Om du avbryter en fördröjd start måste du välja programmet igen.

9.7 Avbryta ett pågående program

Tryck och håll intryckt i 3 sekunder. Produkten återgår då till programvalsläge.



Kontrollera att det finns diskmedel i diskmedelsfacket innan du startar ett nytt program.

9.8 Öppna luckan medan maskinen är igång

Om luckan öppnas medan ett program pågår, stannar maskinen. Det kan påverka energiförbrukningen och programmets varaktighet. När luckan stängs, fortsätter maskinen från den punkt där den avbröts.



Om luckan är öppen längre än 30 sekunder under torkfasen avslutas det pågående programmet. Detta händer inte om luckan öppnas av AirDry-funktionen.

9.9 Funktionen Auto Off

Denna funktion sparar energi genom att stänga av produkten när den inte används.

Funktionen sätts på automatiskt:

- När programmet är klart.
- Efter 5 minuter om programmet inte har startat.

9.10 Programavslut

När programmet har avslutats visar displayen **0:00**.

Auto Off-funktionen stänger av maskinen automatiskt.

Alla knappar är inaktiva utom på/av-knappen.

10. RÅD OCH TIPS

10.1 Allmänt

Följ tipsen nedan för optimal rengöring och torkning vid daglig användning och även för att skydda miljön.

- Diska i diskmaskinen enligt instruktionerna i användarmanualen förbrukar vanligtvis mindre vatten och energi än att diska för hand.
- Se till att diskmaskinen körs full för att spara vatten och energi. För bästa rengöringsresultat ska disken placeras i korgarna enligt instruktioner i användarmanualen utan att korgarna överbelastas.
- Skölj inte tallrikarna för hand i förväg. Det ökar vatten- och energiförbrukningen. Välj ett program med fördisk om så behövs.
- Ta bort större rester av mat från disken och töm koppar och glas innan du stoppar in dem i maskinen.
- Blötlägg eller skölj kokkäril där maten har fastnat eller bränt vid innan du stoppar in dem i maskinen.
- Se till att föremålen i korgarna inte vidrör eller står på varandra. Bara då kan vattnet helt komma åt och diska all disk.
- Du kan använda maskindiskmedel, spolglans och salt separat eller så kan du använda multitabletter (t.ex. "Allt i 1"). Följ instruktionerna på förpackningen.
- Välj ett program enligt typen av disk och hur smutsig den är. ECO erbjuder den mest effektiva användningen av vatten och energiförbrukning.
- För att förhindra uppbyggnaden av kalk inuti maskinen:
 - Fyll på saltbehållaren vid behov.
 - Använd rekommenderad dos vad gäller diskmedel och spolglans.

- Kontrollera att den aktuella nivån på vattenavhårdare överensstämmer med vattnets hårdhet.
- Följ instruktionerna i kapitlet "**Skötsel och rengöring**".

10.2 Använda salt, spolglans och diskmedel

- Använd endast salt, spolglans och diskmedel avsett för diskmaskin. Andra sorters produkter kan skada maskinen.
- I områden med hårt vatten och mycket hårt vatten rekommenderar vi att man använder vanligt diskmedel (pulver, gel, tabletter utan ytterligare funktioner), spolglans och salt separat för optimal diskning och torkning.
- Diskmedelstabletter löses inte upp helt vid korta program. För att undvika diskmedelsrester på porslinet rekommenderar vi att du använder tabletter för långa program.
- Använd alltid rätt mängd diskmedel. Otillräcklig dosering av diskmedel kan leda till dåligt resultat och fläckar från hårt vatten på disken. Användning av för mycket diskmedel med mjukt eller avhärdat vatten resulterar i diskmedelsrester på disken. Justera mängden diskmedel baserat på vattnets hårdhet. Se tillverkarens anvisningar på diskmedelsförpackningen.
- Använd alltid rätt mängd diskmedel. Otillräcklig dosering av spolglans gör att torkresultatet blir mindre bra. Användning av för mycket spolglans ger blåaktiga ränder på disken.
- Se till att nivån på vattenavhärningen är korrekt. Om nivån är för hög kan den

ökade mängden salt i vattnet resultera i rost på besticken.

10.3 Vad du ska göra om du vill sluta använda multitabletter

Innan du börjar använda separat diskmedel, salt och spolglans ska du göra följande:

1. Ställ in vattenavhårdarens högsta nivå.
2. Kontrollera att saltbehållaren och spolglansbehållaren är fulla.
3. Starta Quick-programmet. Använd inte diskmedel och ladda inte korgarna med disk.
4. När programmet är klart, ställ in avhårdaren efter vattenhårdheten där du bor.
5. Justera den utsläppta mängden spolglans.

10.4 Innan ett program startas

Innan du startar ett valt program måste du se till att:

- Filtren är rengjorda och korrekt monterade.
- Saltbehållarens lock sluter tätt.
- Spolarmarna är inte igensatta.
- Det finns salt och spolglans (såvida du inte använder multitabletter).
- Disken är korrekt placerad i korgarna.
- Programmet är lämpligt för typen av disk och smutsgraden.
- Rätt mängd diskmedel används.

10.5 Ladda korgarna

- Använd alltid hela utrymmet i korgarna.
- Diska endast föremål som tål maskindisk.
- Diska inte följande material i diskmaskinen: trä, horn, tenn, koppar, aluminium, ömtåligt porslin och oskyddat kolstål. Detta kan leda till att de spricker, vrids, missfärgas eller rostar.
- Placera inte föremål i maskinen som kan absorbera vatten (svampar, disktrasor).
- Placera ihålliga föremål (till exempel koppar, glas och kokkär) med öppningen nedåt.
- Se till att glas inte vidrör andra glas.
- Placera lätta föremål eller plastföremål i den övre korgen. Se till att föremålen inte kan flytta på sig.
- Lägg bestick och små föremål i besticklådan.
- Se till att spolarmarna kan röra sig fritt innan du startar ett program.

10.6 Plocka ut disken ur korgarna

1. Låt disken kallna innan den plockas ut ur produkten. Varm disk kan lätt skadas.
2. Plocka först ut diskgodis från den nedre korgen, sedan från den övre.



När programmet är klart kan det fortfarande finnas vatten inuti maskinen.

11. UNDERHÅLL OCH RENGÖRING

VARNING!

Innan något underhåll utförs förutom att köra programmet Machine Care, stäng av produkten och koppla bort den från eluttaget.



Smutsiga filter och igensatta spolarmar försämrar diskresultaten. Kontrollera regelbundet och rengör dem vid behov.

11.1 Machine Care

Machine Care är ett program avsett att rengöra maskinens insida med optimala resultat. Det tar bort kalk och fett.

När maskinen känner av att rengöring behövs

lyser indikatorn . Starta Machine Care-programmet för att rengöra maskinens insida.

Så här startar du Machine Care-programmet

Rengör filtren och spolarmarna innan du startar -programmet.

1. Använd ett avkalkningsmedel avsett för diskmaskiner. Följ instruktionerna på förpackningen. Stoppa inte in någon disk i korgarna.
2. Tryck och håll in och samtidigt i cirka 3 sekunder.

Indikatorerna och blinkar. Displayen visar programmets längd.

3. Stäng luckan för att starta programmet. När programmet är klart är inaktiveras -indikatorn.

11.2 Invändig rengöring

- Rengör produktens insida med en mjuk, fuktig trasa.
- Använd inte produkter med slipeffekt, skursvampar, vassa verktyg, starka kemikalier, avfettningemedel eller lösningsmedel.
- Torka av luckan, inklusive gummipackningen, en gång i veckan.
- För att behålla din produkts prestanda ska ett rengöringsmedel som är utformat speciellt för diskmaskiner användas minst en gång varannan månad. Följ noga anvisningarna på förpackningen till produkten.
- För optimalt rengöringsresultat, starta Machine Care-programmet.

11.3 Ta bort främmande föremål

Kontrollera filtren och botten silen efter varje användning av diskmaskinen. Främmande föremål (exempelvis av glas, plast, ben eller tandpetare) minskar rengöringseffekten och kan skada tömningspumpen.

FÖRSIKTIGHETSÅTGÄRDER!

Kontakta ett auktoriserat servicecenter om du inte kan ta bort främmande föremål.

1. Ta isär filtersystemet enligt beskrivning i detta kapitel.
2. Ta bort alla främmande föremål manuellt.
3. Sätt tillbaka filtren enligt beskrivning i detta kapitel.

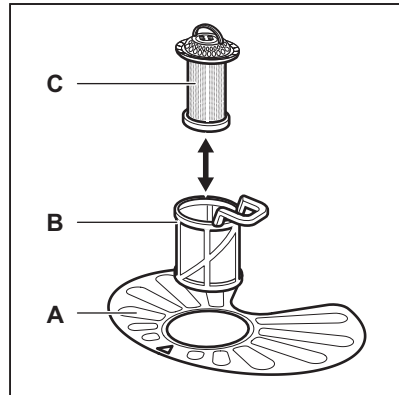
11.4 Utvändig rengöring

- Rengör produkten med en fuktig, mjuk trasa.

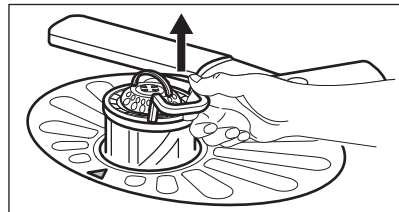
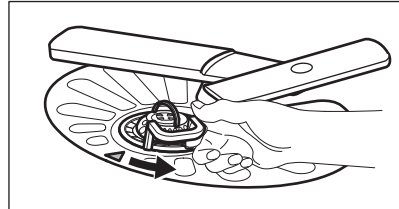
- Använd bara neutrala rengöringsmedel.
- Använd inte produkter med slipeffekt, skursvampar eller lösningsmedel.

11.5 Rengöra filtren

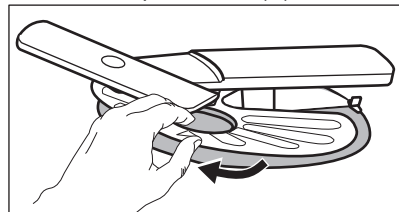
Filtersystemet består av tre delar.



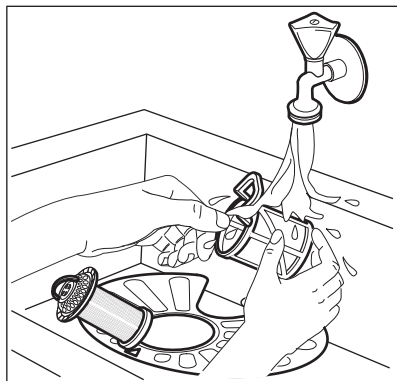
1. Vrid filtret (B) moturs och ta bort det.



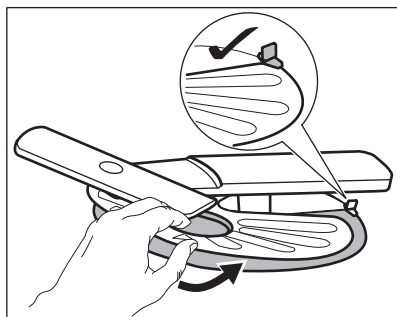
2. Ta ut filtret (C) ur filter (B).
3. Ta ut det platta filtret (A).



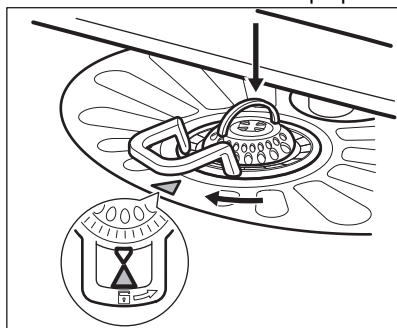
4. Rengör filtren.



5. Kontrollera så att det inte finns några matrester eller smuts kvar i eller runt kanten på sumpen.
6. Sätt tillbaka det platta filtret (A). Kontrollera att det är rätt placerat under de två skenorna.



7. Sätt ihop filtren (B) och (C).
8. Sätt tillbaka filtret (B) i det platta filtret (A). Vrid medurs tills det låses på plats.



⚠ FÖRSIKTIGHETSÅTGÄRDER!

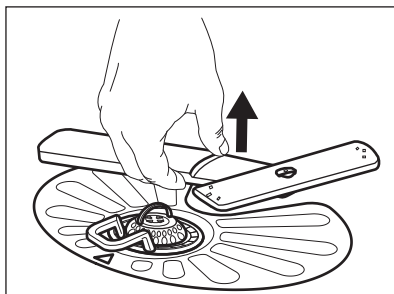
En felaktig placering av filtren kan orsaka dåliga diskresultat och skada produkten.

11.6 Rengöring av den nedre spolarmen

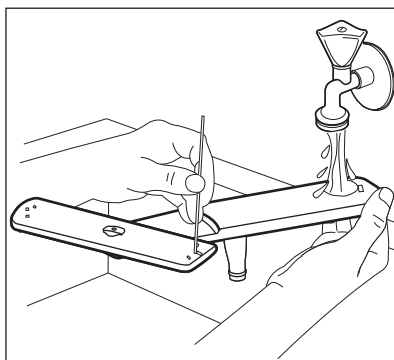
Vi rekommenderar regelbunden rengöring av den nedre spolarmen för att undvika att smuts täpper igen hålen.

Igensatta hål kan ge otillfredsställande diskresultat.

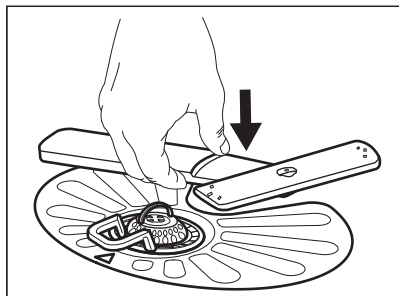
1. Dra den nedre spolarmen uppåt för att ta bort den.



2. Tvätta spolarmen under rinnande vatten. Använd ett smalt spetsigt föremål, t.ex. en tandpetare, för att avlägsna smuts från hålen.



3. Sätt tillbaka spolarmen genom att trycka den nedåt.



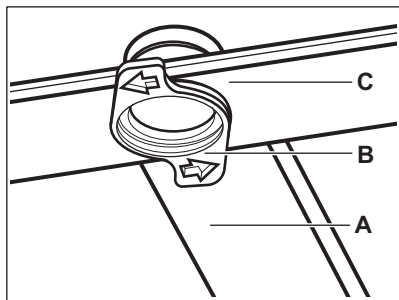
11.7 Rengöring av den övre spolarmen

Ta inte bort den övre spolarmen. Om öppningarna i spolarmen är igensatta, ta bort smuts med ett tunt spetsigt föremål, t.ex. en tandsticka.

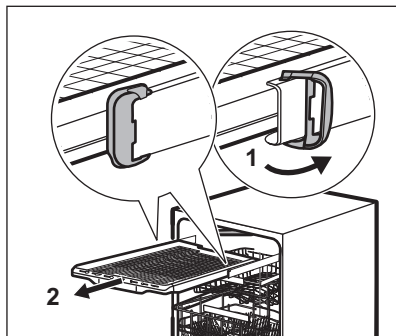
11.8 Rengöring av takspolarm

Vi rekommenderar regelbunden rengöring av takspolarmen för att undvika att smuts täpper igen hålen. Tilltäppta hål kan ge oönskat resultat.

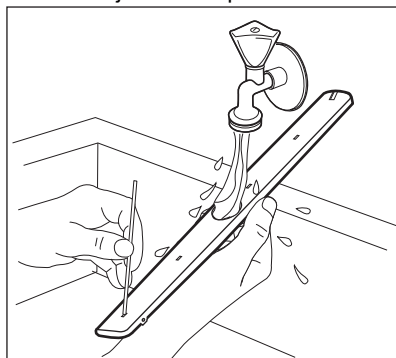
Takspolarmen är placerad i maskinens tak. Spolarmen (C) är installerad i tillloppsroret (A) med monterings-element (B).



1. Lossa stoppen på sidorna på besticklådans glidskenor och dra ut lådan.



2. Flytta den övre korgen till den nedersta nivån för att enklare komma åt spolarmen.
3. För att lossa spolarmen (C) från tillloppsroret (A), vrid monterings-elementet (B) moturs och dra spolarmen neråt.
4. Skölj spolarmen under rinnande vatten. Använd ett tunt spetsigt verktyg, t.ex. en tandpetare, för att avlägsna smuts från hålen. Låt vatten rinna genom hålen för att skölja ur smutspartiklar från insidan.



5. Sätt tillbaka spolarmen (C) genom att föra in monterings-elementet (B) i spolarmen och sätta fast det i tillloppsroret (A) genom att vrida det medurs. Kontrollera att monterings-elementet har låst sig i rätt position.
6. Sätt dit besticklådans på glidskenorna och blockera stoppen.

12. FELSÖKNING

VARNING!

Felaktig reparation kan utgöra en fara för användarens säkerhet. Reparationer får endast utföras av kvalificerad personal.

De flesta problemen som kan uppstå kan lösas utan att man behöver kontakta en auktoriserad serviceverkstad.

Se nedanstående tabell för information om eventuella problem.

Vid vissa problem visas en larmkod på displayen.

| Problem och larmkod | Möjlig orsak och åtgärd |
|---|---|
| Du kan inte aktivera maskinen. | <ul style="list-style-type: none">• Se till att stickkontakten sitter ordentligt i eluttaget.• Kontrollera att det inte finns någon utlöst säkring i säkringsdosan. |
| Programmet startar inte. | <ul style="list-style-type: none">• Kontrollera att maskinens lucka är stängd.• Om fördröjd start är inställd avbryter du den inställningen eller väntar tills nedräkningen är slut.• Saltet fylls på i maskinens vattenavhårdare. Avhårdningsprocessen tar cirka 5 minuter. |
| Diskmaskinen fylls inte med vatten. Displayen visar i10 eller i11 . | <ul style="list-style-type: none">• Kontrollera att vattenkranen är öppen.• Kontrollera att trycket från vattenledningen inte är för lågt. Kontakta din lokala vattenleverantör för information om detta.• Kontrollera att vattenkranen inte är tilltäppt.• Kontrollera att filtret i tilloppsslangen inte är tilltäppt.• Kontrollera att inloppsslangen inte är böjd, skadad eller vriden. |
| Maskinen tömmer inte ut vattnet. Displayen visar i20 . | <ul style="list-style-type: none">• Kontrollera att avloppsmuffen inte är igentäppt.• Kontrollera att det inre filtersystemet inte är tilltäppt.• Kontrollera att avloppsslangen inte är böjd eller vriden. |
| Översvämningsskyddet är aktiverat. Displayen visar i30 . | <ul style="list-style-type: none">• Stäng vattenkranen.• Kontrollera att maskinen är rätt installerad.• Se till att korgarna fylls så som visas i användarmanualen. |
| Fel på vattennivåsensorn. Displayen visar i41 - i44 . | <ul style="list-style-type: none">• Kontrollera att filtren är rena.• Stäng av maskinen och slå på den igen. |
| Fel på diskpumpen eller tömningspumpen. Displayen visar i51 - i59 eller i5A - i5F . | <ul style="list-style-type: none">• Stäng av maskinen och sätt på den igen. |
| Temperaturen på vattnet i maskinen är för hög eller så är det fel på temperatursensorn. Displayen visar i61 eller i69 . | <ul style="list-style-type: none">• Se till att temperaturen på inloppsvattnet inte överstiger 60 °C.• Stäng av maskinen och slå på den igen. |
| Tekniskt fel på maskinen. Displayen visar iC0 eller iC3 . | <ul style="list-style-type: none">• Stäng av maskinen och sätt på den igen. |

| Problem och larmkod | Möjlig orsak och åtgärd |
|--|---|
| Vattennivån i maskinen är för hög. Displayen visar iF1 . | <ul style="list-style-type: none"> Stäng av maskinen och sätt på den igen. Kontrollera att filtren är rena. Se till att avloppsslangen är installerad vid rätt höjd ovanför golvet. Se installationsanvisningen. |
| Maskinen stannar och startar flera gånger under körning. | <ul style="list-style-type: none"> Det är helt normalt. Det ger ett optimalt rengöringsresultat och sparar energi. |
| Programmet tar för lång tid. | <ul style="list-style-type: none"> Om fördröjd start är inställd avbryter du den inställningen eller väntar tills nedräkningen är slut. Aktivering av dessa funktioner kan lägga till tid till programlängden. |
| Den visade programtiden är inte längre än varaktigheten i tabellen med förbrukningsvärden. | <ul style="list-style-type: none"> Vattnets tryck och temperatur, spänningsvariationer i nätanslutningen, tillval, mängden disk och smutsgrad kan påverka programmets längd. |
| Den återstående tiden på displayen ökar och hoppar nästan till slutet av programtiden. | <ul style="list-style-type: none"> Detta är inget fel. Maskinen fungerar som den ska. |
| Litet läckage från maskinens lucka. | <ul style="list-style-type: none"> Skåpet står inte rakt. Lossa eller dra åt de justerbara fötterna (om tillämpligt). Maskinens lucka är inte centrerad på trumman. Justera den bakre foten (om tillämpligt). |
| Luckan är svår att stänga. | <ul style="list-style-type: none"> Skåpet står inte rakt. Lossa eller dra åt de justerbara fötterna (om tillämpligt). Delar av porslinet sticker ut från korgarna. |
| Luckan öppnas när ett program är igång. | <ul style="list-style-type: none"> Funktionen AirDry är aktiverad. Du kan avaktivera funktionen. Se kapitel "Normalinställningar". |
| Skramlande/knackande ljud inifrån maskinen. | <ul style="list-style-type: none"> Porslinet är inte ordentligt insatt i korgarna. Se broschyren om hur man laddar korgarna. Se till att sprayarmen kan röra sig fritt. |
| Maskinen löser ut automatsäkring- en. | <ul style="list-style-type: none"> Strömstyrkan är otillräcklig för strömförsörjning av alla apparater som används samtidigt. Kontrollera uttagets strömstyrka och kapaciteten på mätaren eller stäng av någon av apparaterna som används. Internt elektriskt fel på maskinen. Kontakta ett auktoriserat servicecenter. |

När du har kontrollerat produkten, stäng av och slå på den igen. Kontakta ett auktoriserat servicecenter om problemet uppstår igen.

För larmkoder som inte beskrivs i tabellen, kontakta ett auktoriserat servicecenter.

WARNING!


Vi rekommenderar att du inte använder maskinen förrän problemet är helt fixat. Koppla från maskinen och anslut den inte igen förrän du är säker på att den fungerar korrekt.

12.1 Produktnummerkod (PNC)



Om du kontaktar ett auktoriserat servicecenter måste du ange produktens produktnummer.

PNC finns på märkplåten på luckan. Du kan också kontrollera PNC på kontrollpanelen.

Innan du kontrollerar PNC, se till att produkten är i programvalsläge.

- Tryck och håll inne  och **AUTO Sense** samtidigt i minst 3 sekunder.

Displayen visar PNC på din produkt.

2. För att lämna PNC-presentationen, tryck på och håll inne  och  och **AUTO Sense** samtidigt i ca 3 sekunder.

Produkten återgår då till programvalsläge.

12.2 Disk- och torkresultatet är inte tillräckligt bra

| Problem | Möjlig orsak och åtgärd |
|--|--|
| Dåligt diskresultat. | <ul style="list-style-type: none">• Se "Daglig användning", "Tips och råd" och broschyren om hur man laddar korgarna.• Använd ett intensivare diskprogram.• Aktivera alternativet ExtraPower för bättre sköljresultat med ett valt program.• Rengör spolarmunstyckena och filter. Se "Underhåll och rengöring" |
| Maskinen torkar disken dåligt. | <ul style="list-style-type: none">• Disken har lämnats kvar för länge i maskinen med luckan stängd. Aktivera alternativet AirDry för att ställa in automatisk lucköppning och bättre torkresultat.• Det finns ingen spolglans eller så är mängden spolglans för liten. Fyll spolglansbehållaren eller ställ in spolglansnivån på en högre nivå.• Spolglansens kvalitet kan vara orsaken.• Använd alltid spolglans, även med multitabletter.• Plastföremål kan behöva handtorkas.• Programmet har ingen torkningsfas. Se "Programöversikt". |
| Det finns vitaktiga ränder eller blåaktiga beläggningar på glas och porslin. | <ul style="list-style-type: none">• Den utsläppta mängden spolglans är för stor. Välj en lägre spolglansnivå.• För mycket diskmedel har använts. |
| Det finns fläckar och torkade vattendroppar på glas och porslin. | <ul style="list-style-type: none">• Den utsläppta mängden spolglans är inte tillräcklig. Välj en högre spolglansnivå.• Spolglansens kvalitet kan vara orsaken. |
| Insidan på maskinen är blöt. | <ul style="list-style-type: none">• Detta är inget fel på maskinen. Fukt kondenserar på maskinens väggar. |
| Ovanligt skum under diskning. | <ul style="list-style-type: none">• Använd diskmedlet som är avsett för diskmaskiner.• Använd ett diskmedel från en annan tillverkare.• Skölj inte disken under rinnande vatten före diskningen. |
| Det finns rost på besticken. | <ul style="list-style-type: none">• Det finns för mycket salt i diskvattnet. Se avsnittet "Vattenavhärda-re".• Bestick av silver och rostfritt stål placerades tillsammans. Sätt inte bestick av silver och rostfritt stål intill varandra. |
| Det finns rester kvar i diskmedelsfacket när programmet har körts. | <ul style="list-style-type: none">• Diskmedelstabletten fastnade i facket och kunde därför inte sköljas bort helt av vattnet.• Vatten kan inte skölja bort diskmedlet från facket. Se till att spolarmen roterar fritt och inte är tilltäppt.• Se till att föremålen i korgarna inte hindrar locket till diskmedelsfacket från att öppna. |

| Problem | Möjlig orsak och åtgärd |
|--|--|
| Dålig lukt i maskinen. | <ul style="list-style-type: none"> • Se "Invändig rengöring". • Starta Machine Care-programmet med ett avkalkningsmedel eller en rengöringsprodukt avsedd för diskmaskiner. |
| Kalkavlagringar på porslin, i diskmaskinen och på insidan av dörren. | <ul style="list-style-type: none"> • Saltnivån är låg, kontrollera påfyllningsindikatorn. • Saltbehållarens lock sitter löst. • Vattnets hårdhetsgrad är hög. Se avsnittet "Vattenavhårdare". • Använd salt och ställ in avhårdningen även när multifunktionstabletter används. Se avsnittet "Vattenavhårdare". • Starta Machine Care-programmet med en avkalkningsprodukt avsedd för diskmaskiner. • Om kalkavlagringar finns kvar, rengör maskinen med lämpliga rengöringsmedel. • Testa ett annat diskmedel. • Kontakta diskmedelstillverkaren. |
| Matt, missfärgat eller naggat porslin. | <ul style="list-style-type: none"> • Se till att endast diskmaskinssäkra föremål diskas i maskinen. • Ladda och plocka ur korgarna försiktigt. Se broschyren om hur man laddar korgarna. • Placera ömtåliga föremål i den övre korgen. • Aktivera alternativet GlassCare för att säkerställa specialbehandling av glas och ömtåliga föremål. |



Se **"Före första användning"**, **"Daglig användning"** eller **"Tips"** för andra möjliga orsaker.

13. TEKNISK INFORMATION

| | | |
|------------------------|---|-----------------------|
| Mått | Bredd / Höjd / Djup (mm) | 596 / 818 - 898 / 550 |
| Elanslutning 1) | Spänning (V) | 220 - 240 |
| | Frekvens (Hz) | 50 |
| Vattentryck | Min. / max. MPa (bar) | 0.05 (0.5) / 1 (10) |
| Vattenförsörjning | Kallt vatten eller varmt vatten 2) | min. 5 – max. 60 °C |
| Kapacitet | Kuvert | 14 |

1) Se märkskylten för andra värden.

2) Om varmvattnet kommer från en alternativ energikälla (t.ex. solpaneler) kan en varmvattensanslutning användas för att minska energiförbrukningen.

13.1 Länk till EU EPREL databas


QR-koden på energimärkningsetiketten som levereras med produkten ger en webblänk till registreringen av denna produkt i EU EPREL-


databasen. Förvara energimärkningsetiketten som referens tillsammans med användarhandboken och alla andra dokument som medföljer denna produkt.

Det går att hitta information relaterad till produktens prestanda i EU EPREL-databasen med hjälp av länken <https://eprel.ec.europa.eu> och modellnamnet och produktnumret som du kan hitta på maskinens typskylt. Se kapitlet "Produktbeskrivning".

För mer detaljerad information om energimärkning, gå in på www.theenergylabel.eu.

14. MILJÖSKYDD

Återvinn material med symbolen . Återvinn förpackningen genom att placera den i lämpligt kärl. Bidra till att skydda vår miljö och vår hälsa genom att återvinna avfall från elektriska och elektroniska produkter. Släng

inte produkter märkta med symbolen  med hushållsavfallet. Lämna in produkten på närmaste återvinningsstation eller kontakta kommunkontoret.





aeg.com

156827830-A-122024



CE